

Raffigurazione a titolo di esempio: può essere diversa dal trasformatore effettivo.

MANUALE OPERATIVO

SGB Trasformatori con resine per colata

20.02.2024 IT (Rev. I)

IMPORTANTE

PRIMA DELL'USO, LEGGERE ATTENTAMENTE

CONSERVARE PER UNA CONSULTAZIONE SUCCESSIVA





Servizio di assistenza:



cr-aftersales@sgb-smit.group



+49 941 7841-6000

Copyright

© Copyright di
SGB GmbH
Ohmstr. 10
D-93055 Regensburg
Tutti i diritti riservati.

Testo originale in lingua tedesca

Informazioni su questo manuale
operativo

Indice

Indice	3
1 Informazioni su questo manuale operativo	5
1.1 Indicazioni importanti relative a questo manuale operativo	5
1.2 Disponibilità di questo manuale operativo	6
1.3 Convenzioni riguardanti le istruzioni per il trattamento operativo e altre parti importanti del testo	6
2 Sicurezza	7
2.1 Uso conforme alla destinazione	7
2.2 Uso non conforme alla destinazione	7
2.3 Modifiche del trasformatore	8
2.4 Garanzia e responsabilità	8
2.5 Esclusione della responsabilità	8
2.6 Requisiti relativi al personale	9
2.7 Attrezzature di protezione individuale	9
2.8 Sistema di istruzioni di avvertimento e per la sicurezza	10
2.8.1 Indicazioni di avvertimento per paragrafi	10
2.8.2 Indicazioni di avvertimento integrate	11
2.9 Informazioni per la sicurezza finalizzate ad evitare rischi, con riferimento alle fasi di vita del trasformatore	11
2.9.1 Di uso generale per ogni fase della vita	11
2.9.2 Trasporto ed installazione	12
2.9.3 Messa in servizio	14
2.9.4 Funzionamento	16
2.9.5 Manutenzione	17
2.9.6 Cessazione dal servizio	19
3 Descrizione del trasformatore	20
4 Indicazioni per la pianificazione	23
4.1 Condizioni necessarie sul posto	23
4.2 Rimandi normativi per i requisiti relativi al luogo di installazione	24
4.3 Indicazioni importanti relative ai trasformatori	24
4.4 Comportamento elettromagnetico / Compatibilità	27
4.5 Aerazione degli spazi del trasformatore	27
4.6 Monitoraggio della temperatura	28
5 Imballaggio	29
6 Trasporto	30
6.1 Trasporto con la gru	30
6.1.1 Sollevare il trasformatore	30
6.1.2 Sollevare il trasformatore con la carcassa	32

6.2	Trasporto su rulli	35
6.2.1	Montaggio dei rulli sul carrello.....	35
6.2.2	Rulli del trasformatore	36
6.3	Trasporto con il muletto a forca.....	37
6.3.1	Messa in sicurezza contro il ribaltamento per il trasporto con muletto a forca.....	39
6.4	Requisiti per i veicoli di trasporto e la sicurezza delle operazioni di carico	40
6.5	Verifiche della fornitura alla consegna della merce	41
7	Deposito a magazzino.....	43
8	Installazione.....	44
8.1	Installazione del trasformatore	44
8.2	Distanza tra gli imballaggi e i dispositivi di sicurezza per il trasporto	46
8.3	Posizione stabile nella stazione	46
8.4	Montaggio dei componenti che erano stati smontati per il trasporto	49
8.5	Montaggio della carcassa	50
8.6	Pericolo di formazione di sporco tra installazione e messa in servizio	51
9	Messa in servizio	52
9.1	Preparazione	53
9.2	Momento torcente di serraggio	54
9.3	Trasformazione della tensione	55
9.4	Connessione delle fasi	57
9.5	Monitoraggio della temperatura	59
9.6	Ventilatore	61
9.7	Distanze minime di isolamento in aria	61
9.8	Verifiche prima dell'inserimento della tensione.....	62
10	Funzionamento.....	63
11	Manutenzione	65
11.1	Pulizia	67
11.1.1	Ruggine bianca (corrosione dello zinco).....	69
11.2	Monitoraggio della temperatura	70
11.3	Connessioni principali e rotaie	72
11.4	Avvolgimenti.....	72
11.5	Altre attività di manutenzione.....	73
11.6	Ventilatore	74
11.7	Carcassa	75
11.8	Verifiche prima dell'inserimento della tensione.....	75
12	Riconoscimento ed eliminazione dei difetti	76
13	Riciclaggio di trasformatori con resina per colata	79
14	Indice	80

1 INFORMAZIONI SU QUESTO MANUALE OPERATIVO

1.1 Indicazioni importanti relative a questo manuale operativo



Prima di lavorare sul trasformatore, Lei deve avere letto attentamente e compreso questo manuale operativo. Per i danni che si verificassero a causa dell'inosservanza di questo manuale operativo, SGB non si assume alcuna responsabilità.

Questo manuale operativo

- fa parte della documentazione relativa a un trasformatore con resina per colata.
- si rivolge a pianificatori di impianti, a gestori di impianti, a responsabili di impianti e al personale qualificato assegnato a un compito specifico.
- contiene importanti indicazioni per il funzionamento sicuro e privo di guasti del trasformatore.
- riguarda soltanto il trasformatore e non contiene alcuna indicazione riguardante le caratteristiche particolari e i pericoli presenti sul posto.
- usa il concetto „trasformatore con resina per colata“ per tutti i trasformatori a secco fabbricati dalla ditta SGB e vale in uguale misura per tutti i trasformatori SGB con avvolgimenti senza resina per colata.
- in questa versione non è destinato ad essere usato sul mercato degli Stati Uniti d'America.

Osservi tutte le direttive di questo manuale operativo, della documentazione allegata dei fabbricanti esterni e delle norme e disposizioni in vigore localmente! Questa è la condizione preliminare per

- la gestione corretta e professionale del trasformatore.
- il deposito a magazzino, il trasporto, l'installazione, la messa in servizio e la messa fuori servizio, la manutenzione e l'ispezione di livello professionale del trasformatore.
- la prevenzione dei pericoli e il mantenimento delle necessarie disposizioni tecniche sulla sicurezza.

1.2 Disponibilità di questo manuale operativo

Conservi questo manuale operativo in modo che, in caso di bisogno, sia costantemente a disposizione.

Questo manuale operativo è parte integrante dell'impianto e, in caso di cambio di gestione, deve essere consegnato al nuovo gestore.

1.3 Convenzioni riguardanti le istruzioni per il trattamento operativo e altre parti importanti del testo

Oltre alle indicazioni di avvertimento e per la sicurezza descritte nel *capitolo 2*, che Lei deve costantemente osservare, questo manuale operativo contiene altre parti importanti di testo:

- 1,2,3 ... oppure a, b, c,... Le istruzioni per il trattamento operativo in sequenza temporale sono contrassegnate da numeri oppure da lettere. Rispetti la sequenza prescritta dei trattamenti operativi.
- Gli elenchi senza sequenza temporale sono contrassegnati da trattini. Questi trattamenti possono essere eseguiti in sequenza arbitraria.

Parole chiave o informazioni aggiuntive

Le parole chiave o informazioni aggiuntive sono riportate in corsivo.

RACCOMANDAZIONE

Fornisce una raccomandazione per migliorare aspetti del prodotto o delle fasi di trattamento.

2 SICUREZZA

2.1 Uso conforme alla destinazione

Il trasformatore deve essere utilizzato solo per trasformare la tensione elettrica alternata.

Deve essere fatto funzionare in conformità alle relative norme e istruzioni fondamentali, nell'ambito dei dati elettrici riportati nella scheda tecnica e all'interno di una struttura elettrica chiusa.

Una struttura elettrica chiusa è uno "spazio o un luogo utilizzato esclusivamente per il funzionamento di impianti elettrici e che viene mantenuto chiuso. Vi hanno accesso elettricisti specializzati e persone addestrate nell'ambito elettrotecnico, mentre i non addetti vi hanno accesso soltanto se accompagnati da elettricisti specializzati o da persone addestrate nell'ambito elettrotecnico".

Fanno parte dell'uso conforme alla destinazione anche

- il rispetto del manuale operativo.
- il funzionamento nell'ambito dei limiti di potenza.
- il mantenimento dei lavori di ispezione e di manutenzione.
- l'osservanza della documentazione del fornitore e della documentazione distinta del costruttore esterno di componenti di montaggio e accessori.

Un'utilizzazione diversa o che vada oltre i limiti fissati deve essere considerata non conforme alla destinazione e può causare danni alle persone e alle cose.

2.2 Uso non conforme alla destinazione

Dell'uso improprio e quindi NON conforme alla destinazione fanno parte in particolare:

- la modifica costruttiva arbitraria del trasformatore
- Il montaggio di dispositivi di monitoraggio e di sicurezza diversi da quelli raccomandati o forniti
- la disattivazione o l'aggiramento di dispositivi per la sicurezza e il funzionamento con dispositivi per la sicurezza difettosi
- il funzionamento e la manutenzione del trasformatore ad opera di personale non qualificato
- il montaggio, l'operazione o la manutenzione non appropriati e la messa in servizio inappropriata del trasformatore
- l'inosservanza delle indicazioni riportate nel manuale operativo e nella documentazione dei fornitori e anche nella documentazione distinta dei costruttori esterni di componenti di montaggio ed accessori

2.3 Modifiche del trasformatore

Qualsiasi modifica non concordata per iscritto con la SGB sul trasformatore o su altri componenti della fornitura è vietata e, nel caso si verificano dei danni, dà origine a restrizioni o all'estinzione della garanzia e della responsabilità.

2.4 Garanzia e responsabilità

Le durate della garanzia e della responsabilità sono regolate negli accordi contrattuali.

Scostamenti dall'uso conforme alla destinazione descritto in questo manuale operativo danno origine a restrizioni o all'estinzione della garanzia e della responsabilità.

2.5 Esclusione della responsabilità

Questo manuale operativo è stato verificato per quanto riguarda la conformità con il prodotto descritto. Tuttavia non si possono escludere scostamenti. La ditta SGB non si assume quindi nessuna garanzia di completa conformità. Questo manuale viene regolarmente verificato, in modo che le necessarie correzioni siano riportate nelle versioni successive.

2.6 Requisiti relativi al personale

Il trasformatore può essere gestito solo da personale qualificato per le specifiche mansioni (operatori specializzati).

Per operatori specializzati o personale qualificato, nel significato di questo manuale operativo, si intendono persone che, nel loro specifico settore di lavoro e sulla base della loro formazione, conoscenze ed esperienza e mediante un addestramento sul posto avvenuto ad opera del gestore dell'impianto o di un suo delegato, sono in grado di riconoscere e di evitare i relativi pericoli connessi.

Indicazione

Ciascuna persona, incaricata di eseguire lavori sull'impianto, deve avere letto e compreso questo manuale e, in particolare, il capitolo "sicurezza".

Gli operatori specializzati assegnati devono:

- disporre dell'attrezzatura di protezione individuale ed essere stati addestrati ad usarla.
- conoscere ed osservare costantemente le specifiche norme locali di sicurezza per il montaggio e l'installazione.
- ricevere da parte del responsabile competente un'autorizzazione e l'incarico per eseguire i lavori sul trasformatore.
- assicurarsi che nessun estraneo non autorizzato si trovi nella zona di pericolo.

2.7 Attrezzature di protezione individuale

Utilizzi esclusivamente attrezzature di protezione che siano state certificate per tali mansioni da organizzazioni indipendenti, riconosciute a livello nazionale.

Utilizzi in generale scarpe di sicurezza per tutta la durata dei lavori!

Utilizzi ulteriori attrezzature di protezione secondo i requisiti, le direttive locali e il sano buon senso.



2.8 Sistema di istruzioni di avvertimento e per la sicurezza

Le indicazioni di avvertimento e di sicurezza in questo manuale servono alla sicurezza propria, di altre persone e a evitare danni al trasformatore o all'impianto.

2.8.1 Indicazioni di avvertimento per paragrafi

Indicazioni di avvertimento riferite a paragrafi si riferiscono all'intero capitolo o paragrafo o a più paragrafi in questo manuale. Viene sempre rappresentato il livello di pericolo massimo. Questo significa che l'indicazione relativa a danni alle persone comprende anche i danni materiali.

Rappresentazione delle indicazioni di avvertimento a livelli di pericolo decrescente:

PERICOLO

Pericolo di vita!

Indica una situazione di pericolo che, se non evitata, **avrà** come conseguenza diretta la morte o lesioni gravi.

AVVERTIMENTO

Lesioni gravi!

Indica una situazione di pericolo che, se non evitata, **può** avere come conseguenza la morte o lesioni gravi.

CAUTELA

Lesioni di entità lieve o media!

Indica una situazione di pericolo che, se non evitata, può avere come conseguenza lesioni di gravità lieve o media.

ATTENZIONE

Danni materiali!

Indica una situazione di pericolo che, se non evitata, può causare danni al trasformatore o ad altri componenti dell'impianto.





Indicazione

Contraddistingue guasti funzionali, indicazioni applicative e informazioni utili.

2.8.2 Indicazioni di avvertimento integrate

Le indicazioni di avvertimento integrate si riferiscono a una determinata sezione all'interno di un paragrafo. Queste indicazioni di avvertimento si riferiscono a unità informative più piccole rispetto a quelle che si riferiscono a paragrafi. Le indicazioni di avvertimento integrate utilizzano il seguente formato:

 indica una situazione letale che causa la morte o gravi lesioni personali.

 indica una situazione pericolosa che può causare lesioni personali di media o lieve gravità.

2.9 Informazioni per la sicurezza finalizzate ad evitare rischi, con riferimento alle fasi di vita del trasformatore

2.9.1 Di uso generale per ogni fase della vita

Esecuzione di tutti i lavori esclusivamente ad opera di operatori specializzati.

Installazione solo all'interno di luoghi operativi per impianti elettrici.

- Di uso generale per lavori ad alta quota

- Non appoggiare scale al trasformatore.
- Usare soltanto scale autoreggenti che non siano danneggiate.
- Installare le scale autoreggenti solo su un basamento piano e di sufficiente portata e fare attenzione che il loro posizionamento sia sicuro.
- Assicurare le scale autoreggenti dal pericolo di scivolamenti e di cadute.
- Durante l'esecuzione dei lavori poggiare sul piolo con entrambi i piedi.
- Garantirsi dal pericolo di cadute.
- Mettere in sicurezza l'area di montaggio contro la caduta di oggetti.
- Per i lavori di montaggio sono adatte ad es. le seguenti piattaforme di lavoro:
 - Telaio fisso
 - Carrello
 - Piattaforme di lavoro regolabili in altezza
 - Sollevatori per persone
 - Cestello di montaggio per un muletto a forza
- Per la protezione contro la caduta di oggetti adottare ad es. le seguenti misure:
 - Telaio con fondo chiuso
 - Reti di sicurezza
- Per la protezione contro la caduta adottare ad es. le seguenti misure:

- Cinghie di sicurezza
- Imbracature di sicurezza

2.9.2 Trasporto ed installazione

- Trasporto con gru:

- Trasportare il trasformatore solo in posizione verticale con carrello disposto orizzontalmente.
- Non posizionarsi mai sotto un carico sospeso e non spostare mai carichi sospesi sopra le persone.
- Utilizzare esclusivamente
 - i quattro golfari previsti per il sollevamento.
 - tutti i golfari di sollevamento contemporaneamente.
 - imbracature idonee per il peso del trasformatore.
 - imbracature e dispositivi di sicurezza per il trasporto certificati per tali operazioni da organizzazioni indipendenti, riconosciute a livello nazionale.
- Non sollevare mai il trasformatore agendo sui golfari di presa.
- La parte superiore della carcassa presenta punti di inciampo nascosti. Utilizzare un dispositivo di sicurezza contro le cadute. Verificare la transitabilità del predellino prima di salirci.
- Per sollevare il trasformatore insieme alla carcassa, usare i golfari di sollevamento sul trasformatore o un dispositivo di sollevamento collegato al trasformatore.
- Utilizzare i golfari di sollevamento sulla carcassa solo per sollevare la parte superiore della carcassa.
- I fissaggi con viti del dispositivo di sollevamento possono allentarsi durante il trasporto, quindi
 - controllare che i contrassegni colorati sui fissaggi con viti del dispositivo di sollevamento siano ancora intatti.
 - se i contrassegni colorati sono danneggiati, serrare nuovamente i fissaggi con viti con la coppia corretta.
 - se un fissaggio con viti è allentato o se il materiale di avvitamento è andato perso, ripristinare il collegamento a vite con rondelle di sicurezza.
- Evitare un sollevamento o un abbassamento brusco.
- Non accendere i trasformatori danneggiati.
- Prima della messa in funzione, controllare che il posizionamento del trasformatore nella carcassa rispetti la distanza minima di aerazione tra i conduttori sotto tensione e gli avvolgimenti sulle parti con messa a terra.

- Nel montaggio dei rulli o dei piedi della macchina:

- Durante il montaggio dei rulli metta in sicurezza il trasformatore per evitare che si rovesci,. A questo scopo inserisca sotto il carrello dei pezzi di legno squadrati, che siano un po' più alti dei rulli o dei piedi della macchina e possano sostenere il peso del trasformatore.
- Imposti i rulli in modo tale che siano rivolti in direzione longitudinale o trasversale.
- Fissi i rulli nella posizione prescelta.

- Quando si movimenta il trasformatore:

- Non esegua delle curve con il trasformatore. Lo sposti solo nella direzione indicata dai rulli.
- Applichi la forza di trazione esclusivamente sugli occhielli di trazione. In questa operazione utilizzi sempre contemporaneamente entrambi gli occhielli che si trovano nella direzione di marcia. Non applichi in nessun caso la forza sui sistemi elettrici (bobine, connessioni, ecc. ...) per spostare il trasformatore.

- Trasporto con il muletto a forza:

- Il trasporto con muletto a forza è permesso solo per i trasformatori nella versione "sollevamento con muletto a forza".
- Sollevamento consentito solo dopo avere posizionato i dispositivi antiribaltamento.
- Usare solo muletti a forza che siano in grado di sostenere il peso del trasformatore.
- Assicurarci che il baricentro del carico si trovi al centro tra le punte della forca.
- Posizionare sempre il carico fino a battuta alla base delle punte e poi inclinare la forca all'indietro.
- Mettere sempre in sicurezza un carico instabile che tenda a rovesciarsi.
- Eventualmente infilare sulle punte della forca le copripunte, per tenere fermo e in sicurezza il carico da trasportare.
- Non trasportare mai più carichi alla volta.
- Assicurarci che nessuna persona si trovi nella zona di pericolo.
- Spostarsi sempre con il carico abbassato.
- Quando si trasporta un carico, procedere sempre con il carico rivolto verso la salita. Questo vale sia quando il percorso è in salita che quando è in discesa.
- Regolare sempre la velocità di corsa in modo che sia possibile fermarsi il più rapidamente possibile, se dovesse comparire un pericolo o un ostacolo inaspettato.
- Mantenere un angolo di inclinazione tra $> 0^\circ$ e $\leq 5^\circ$.

- In caso di sollevamento con muletto a forca utilizzare un dispositivo antiribaltamento.
 - Prima del sollevamento, verificare il corretto posizionamento dei dispositivi di sicurezza antiribaltamento nei punti di sollevamento del muletto a forca, sul morsetto in acciaio.
 - Non montare mai un dispositivo antiribaltamento all'interno e l'altro all'esterno. Montare sempre entrambi i dispositivi antiribaltamento all'interno o all'esterno.
 - In caso di posizionamento errato dei dispositivi di sicurezza antiribaltamento, eseguire il montaggio dei profilati in acciaio sui punti di sollevamento del muletto a forca. Fare attenzione alla corretta coppia di serraggio.

- **Durante l'installazione:**

- Nel posizionamento del trasformatore mantenga le distanze minime di isolamento in aria da
 - conduttori e da avvolgimenti sotto tensione rispetto a componenti collegati a terra!
 - conduttori rispetto ad avvolgimenti ed altri componenti del trasformatore che si trovano sotto tensione!
- Mantenga queste distanze anche nell'installazione della carcassa.
- Nella posa dei cavi mantenga le distanze minime di isolamento in aria da
 - conduttori e da avvolgimenti sotto tensione rispetto a componenti collegati a terra!
 - conduttori rispetto ad avvolgimenti ed altri componenti del trasformatore che si trovano sotto tensione!
- Fissi il trasformatore sul luogo di funzionamento per evitare che si sposti sui rulli. Usi a questo scopo dispositivi di bloccaggio, piedi per la macchina o cuscinetti per trasformatore (elementi isolanti di rumori che si propagano attraverso solidi).
- Tutte le volte che vengono collegati due componenti metallici durante il montaggio di una carcassa, al posto delle rondelle devono essere utilizzate delle rondelle di contatto SN 70093 su almeno due collegamenti a vite.
- Mantenere una distanza minima di 30 cm tra le pareti e le aperture di aerazione della carcassa.

2.9.3 Messa in servizio

- **In linea generale prima e durante i lavori di messa in servizio:**

Per tutta la durata dei lavori, applicare nella sequenza descritta le cinque misure di sicurezza secondo la norma EN 50110-1 (capitolo "Lavori in uno stato privo di tensione elettrica")!

Le regole sono le seguenti:

1. Disattivare i circuiti principali e secondari di corrente
2. Metterli in sicurezza per impedirne una riattivazione
3. Accertare l'assenza di tensione elettrica
4. Collegare a terra e cortocircuitare
5. Coprire o delimitare i componenti vicini che si trovano sotto tensione

- **In linea generale alla fine dei lavori di messa in servizio:**

- Risolva la situazione, creata con l'applicazione delle misure di sicurezza, in conformità alle norme valide localmente oppure, se non vi sono, risolva nella sequenza inversa le cinque misure di sicurezza precedentemente riportate.
- Si assicuri, prima di chiudere l'impianto / la carcassa, che nessuna persona o animale si trovi all'interno.
- Si assicuri che su nessuna superficie del trasformatore si trovino tracce di sporco e corpi estranei (ad esempio, viti, attrezzi, trucioli metallici, ecc.).
- Elimini tutte le tracce di sporcizia e i corpi estranei (ad esempio, viti, attrezzi, trucioli di metallo, ecc.) nella carcassa e sugli altri componenti dell'impianto.
- I trasformatori che hanno subito danni non possono essere messi sotto tensione!
- Attivi la tensione di rete solo quando è autorizzato ed ha ricevuto l'incarico di farlo!
- Non sono ammessi processi di accensione e di spegnimento, uno subito di seguito all'altro. Tra questi processi di accensione e di spegnimento deve intercorrere un intervallo di tempo di almeno un minuto.

- **Trasformazione della tensione:**

- Prima dell'inizio dei lavori si accerti che le superfici del trasformatore si siano raffreddate a una temperatura inferiore a 40 °C, per evitare ustioni al contatto.
- Stringendo o allentando le connessioni a vite sulle barrette di commutazione, compensi il momento di serraggio, mantenendo ferma la vite con una chiave fissa del 20 o del 21. Vedere lo schizzo qui a destra.

- **Connessione delle fasi:**

- Inserisca nei collegamenti rame-alluminio nel punto di contatto un lamierino di alluminio rivestito di rame.
- prima di eseguire la connessione a vite, levighi le superfici di contatto fino ad esporre il metallo nudo.
- Si assicuri che dopo la levigatura su nessuna superficie del trasformatore rimanga un residuo di polvere metallica.

- Si assicuri durante la connessione che sui collegamenti del trasformatore non si sia formata nessuna tensione meccanica.
- Stringendo o allentando le connessioni a vite sulle barrette di commutazione, compensi il momento di serraggio, mantenendo ferma la vite con una chiave fissa del 20 o del 21. Vedere lo schizzo qui a destra.
- Nella posa dei cavi mantenga le distanze minime di isolamento in aria da
 - conduttori e da avvolgimenti sotto tensione rispetto a componenti collegati a terra!
 - conduttori rispetto ad avvolgimenti ed altri componenti del trasformatore che si trovano sotto tensione!

- **Monitoraggio della temperatura:**

- In nessun caso sostituisca i termistori con altri aventi temperature nominali di intervento più alte.
- Nel caso sia stato applicato un sistema programmabile di monitoraggio della temperatura: Imposti le temperature nominali di intervento degli apparecchi non più alte di quanto prestabilito.
- Provveda idonei dispositivi di protezione dalle sovratensioni, il più vicino possibile alla morsettiera del trasformatore, in modo da proteggere il dispositivo di elaborazione elettronica.

2.9.4 Funzionamento

- **In linea generale durante il funzionamento:**

- Faccia funzionare i trasformatori con resina per colata esclusivamente in un luogo chiuso, utilizzato per il funzionamento di impianti elettrici.
- Per un trasformatore che si trova sotto tensione, senza carcassa oppure se la carcassa non è chiusa tanto da impedire il contatto, vale quanto segue:
Non si avvicini mai a meno di 1,5 metri dagli avvolgimenti o da altri componenti conduttori del trasformatore!
- Per le persone con pacemaker (apparecchio di assistenza al battito cardiaco) o con altri impianti o accessori medicali, valgono le norme seguenti:
 - **Non oltrepassi mai i limiti di avvicinamento per i disturbi elettromagnetici dei suoi apparecchi o impianti medicali! I seguenti esempi di valori di intensità di campo magnetico valgono solo per il trasformatore e non tengono conto degli altri componenti dell'impianto.** In un trasformatore di 50 Hz / 630 kVA / 20 kV-0,4 kV a una distanza di 2 metri possono essere misurati 5 μ T. In un trasformatore di 50 Hz/ 3000 kVA / 20 kV-0,69 kV a una distanza di 5 m è presente una intensità di campo magnetico di 10 μ T.

- Prenda in considerazione le norme in vigore relative alle ripercussioni nocive di campi elettrici, magnetici ed elettromagnetici durante i lavori in prossimità del trasformatore.

- **Monitoraggio della temperatura:**

- Faccia funzionare il trasformatore solo in presenza di un monitoraggio della temperatura, in collegamento diretto e funzionante.

2.9.5 Manutenzione

- **In linea generale prima e durante ciascun lavoro di manutenzione:**

Per tutta la durata dei lavori, applicare nella sequenza descritta le cinque misure di sicurezza secondo la norma EN 50110-1 (capitolo “Lavori in uno stato privo di tensione elettrica”)!
Le regole sono le seguenti:

Le regole sono le seguenti:

1. Disattivare i circuiti principali e secondari di corrente
 2. Metterli in sicurezza per impedirne una riattivazione
 3. Accertare l’assenza di tensione elettrica
 4. Collegare a terra e cortocircuitare
 5. Coprire o delimitare i componenti vicini che si trovano sotto tensione
- Prima dell’inizio dei lavori si accerti che le superfici del trasformatore si siano raffreddate a una temperatura inferiore a 40 °C, per evitare ustioni al contatto.

- **In linea generale alla fine dei lavori di manutenzione:**

- Risolva la situazione, creata con l’applicazione delle misure di sicurezza, in conformità alle norme valide localmente oppure, se non vi sono, risolva nella sequenza inversa le cinque misure di sicurezza precedentemente riportate.
- Si assicuri, prima di chiudere l’impianto / la carcassa, che nessuna persona o animale si trovi all’interno.
- Si assicuri che su nessuna superficie del trasformatore si trovino tracce di sporco e corpi estranei (ad esempio, viti, attrezzi, trucioli metallici, ecc.).
- Elimini tutte le tracce di sporcizia e i corpi estranei (ad esempio, viti, attrezzi, trucioli di metallo, ecc.) nella carcassa e sugli altri componenti dell’impianto.
- I trasformatori che hanno subito danni non possono essere messi sotto tensione!
- Attivi la tensione di rete solo quando è autorizzato ed ha ricevuto l’incarico di farlo!
- Non sono ammessi processi di accensione e di spegnimento, uno subito di seguito all’altro. Tra questi processi di accensione e di

spegnimento deve intercorrere un intervallo di tempo di almeno un minuto.

- **Durante la pulizia del trasformatore:**

- Per la pulizia non utilizzare:
 - spazzole morbide, panni, spugne, stracci.
 - acqua.
 - spazzole metalliche o lana di acciaio.
 - non utilizzare solventi non polari come ad es. benzina, olio minerale etc.
- Assicurarsi che su nessuna superficie del trasformatore si trovino tracce di sporco e corpi estranei (ad esempio, viti, attrezzi, trucioli metallici, ecc.).
- Eliminare tutte le tracce di sporcizia e i corpi estranei (ad esempio, viti, attrezzi, trucioli di metallo, ecc.) nella carcassa e su altri componenti dell'impianto.

- **Per la verifica dei sensori della temperatura:**

- Utilizzi un ohmmetro con una tensione operativa $\leq 2,5$ volt!
- Provveda idonei dispositivi di protezione dalle sovratensioni, il più vicino possibile alla morsettiera del trasformatore, in modo da proteggere il dispositivo di elaborazione elettronica.

- **Nei casi in cui durante la manutenzione sono state interrotte le connessioni elettriche:**

- Inserisca nei collegamenti rame-alluminio nel punto di contatto un lamierino di alluminio rivestito di rame.
- prima di eseguire la connessione a vite, levighi le superfici di contatto fino ad esporre il metallo nudo.
- Si assicuri che dopo la levigatura su nessuna superficie del trasformatore rimanga un residuo di polvere metallica.
- Si assicuri durante la connessione che sui collegamenti del trasformatore non si sia formata nessuna tensione meccanica.
- Stringendo o allentando le connessioni a vite sulle barrette di commutazione, compensi il momento di serraggio, mantenendo ferma la vite con una chiave fissa del 20 o del 21. Vedere lo schizzo qui a destra.
- Nella posa dei cavi mantenga le distanze minime di isolamento in aria da
 - conduttori e da avvolgimenti sotto tensione rispetto a componenti collegati a terra!
 - conduttori rispetto ad avvolgimenti ed altri componenti del trasformatore che si trovano sotto tensione!

- **Durante la manutenzione del ventilatore:**

- Quando lavora sulle pale del rotore, indossi guanti di protezione!
- Si assicuri che il ventilatore sia staccato dal circuito di corrente e che sia messo in sicurezza per evitare un riavvio.
- Non accenda il ventilatore prima di averlo inserito correttamente nella carcassa e dopo averlo collaudato.

- **Durante la manutenzione della carcassa:**

- Si assicuri che al termine dei lavori
 - non rimangano tracce di sporcizia e corpi estranei (ad esempio, viti, attrezzi, trucioli di metallo, ecc.) nella carcassa e sugli altri componenti dell'impianto.
 - i conduttori equipotenziali, che erano stati smontati per consentire l'accesso, siano nuovamente collegati.
 - il trasformatore, il ventilatore e la carcassa siano asciutti.
 - gli ingressi dell'aria all'esterno della carcassa non siano ostruiti.
 - che tutte le avvertenze siano presenti e non abbiano subito danni.

2.9.6 Cessazione dal servizio

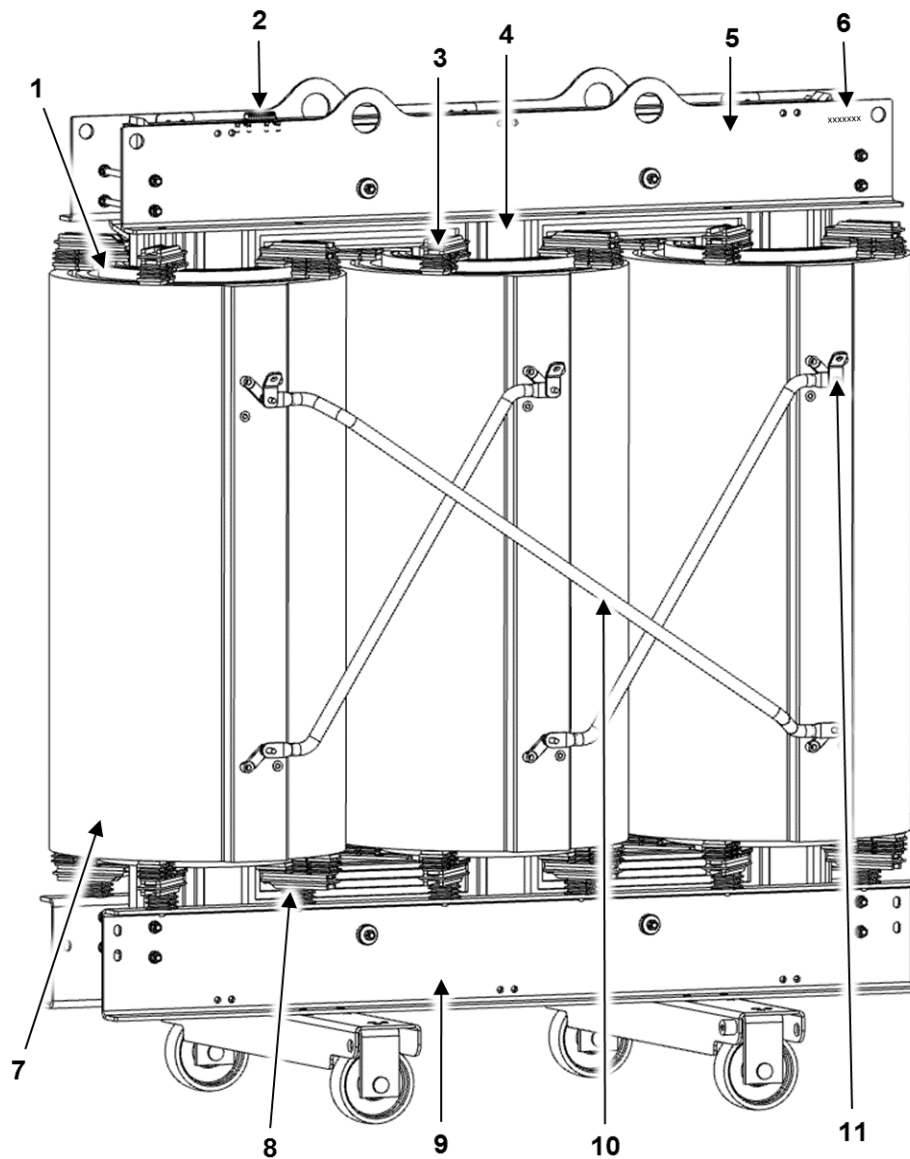
- **In generale:**

Per tutta la durata dei lavori, applicare nella sequenza descritta le cinque misure di sicurezza secondo la norma EN 50110-1 (capitolo "Lavori in uno stato privo di tensione elettrica")!

Le regole sono le seguenti:

1. Disattivare i circuiti principali e secondari di corrente
 2. Metterli in sicurezza per impedirne una riattivazione
 3. Accertare l'assenza di tensione elettrica
 4. Collegare a terra e cortocircuitare
 5. Coprire o delimitare i componenti vicini che si trovano sotto tensione
- Prima dell'inizio dei lavori si accerti che le superfici del trasformatore si siano raffreddate a una temperatura inferiore a 40 °C, per evitare ustioni al contatto.
 - Osservi le informazioni per la sicurezza riportate al capitolo "Trasporto e installazione".

3 DESCRIZIONE DEL TRASFORMATORE

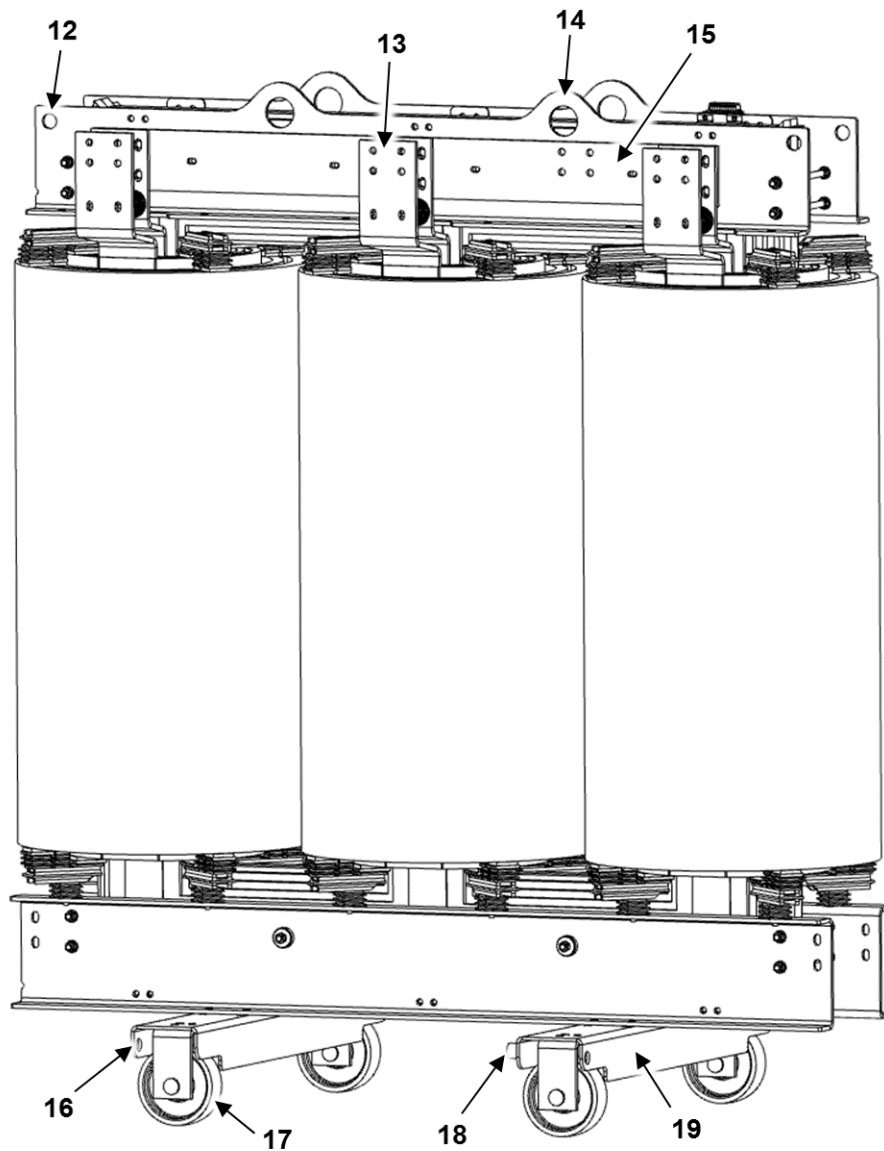


000004

Fig. 1: Lato alta tensione (LAT) di un trasformatore standard con resina per colata (esempio)

1	Avvolgimento a bassa tensione	6	Numero di serie del trasformatore
2	Connessione nella morsettiera per il monitoraggio della temperatura	7	Avvolgimento ad alta tensione
3	Perni superiori di appoggio	8	Perni inferiori di appoggio
4	Nucleo	9	Morsetti inferiori in acciaio
5	Morsetti superiori in acciaio	10	Commutatori
		11	Connessione ad alta tensione

Descrizione del trasformatore



000005

Fig. 2: Lato bassa tensione (LBT) di un trasformatore standard con resina per colata (esempio)

12 Occhielli di ancoraggio per il trasporto	16 Occhielli di ancoraggio per marcia longitudinale e trasversale
13 Connessione a bassa tensione	17 Rulli orientabili per marcia longitudinale e trasversale
14 Occhielli di ancoraggio per il sollevamento	18 Connessione di messa a terra
15 Rotaia di punto neutro (connessione N)	19 Carrello

I trasformatori vengono utilizzati per la trasformazione delle tensioni alternate.

Descrizione del trasformatore

I trasformatori con resina per colata appartengono, in base alle norme internazionali (IEC 60076-11) al gruppo dei trasformatori a secco. Come mezzo di raffreddamento si utilizza l'aria.

Norme per i trasformatori

I parametri tecnici e la configurazione costruttiva fanno riferimento in generale alle norme IEC 60076-11 e EN 50588-1 e, con riferimento all'ordine, alle specifiche del cliente.

Per i trasformatori, il cui funzionamento è previsto nell'Unione Europea, oltre alle suddette norme vale obbligatoriamente, a partire dal 01.07.2015, anche il decreto 548/2014 della Commissione Europea per l'attuazione della Direttiva sulla progettazione ecocompatibile 2009/125/CE.

Costruzione del trasformatore - Breve descrizione

Il nucleo del trasformatore è costituito da lamierini in leghe magnetiche tenere, reciprocamente isolati, a grani orientati, laminati a freddo. La forma dei singoli lamierini è scelta in modo che questi, grazie alla loro disposizione geometrica ottimizzata (la cosiddetta step lap), operino una riduzione delle perdite a vuoto e dei rumori del trasformatore.

Gli avvolgimenti a bassa tensione vengono eseguiti nella maggior parte dei casi sotto forma di avvolgimenti a nastro. L'uso di questo tipo di avvolgimenti nella zona a bassa tensione aumenta la resistenza ai cortocircuiti.

Una caratteristica speciale dei trasformatori con resina per colata sono gli avvolgimenti ad alta tensione, che sono completamente immersi in resina per colata. Rispetto ai normali trasformatori a secco si raggiunge in questo modo una elevata resistenza allo scarico parziale, ai cortocircuiti e alla tensione e una minore sensibilità verso l'inquinamento ambientale, come umidità e polvere.

Tutti gli altri particolari tecnici sono o visibili, dal momento che i trasformatori con resina per colata non hanno nessun contenitore, oppure si possono rilevare dai documenti seguenti.

Questi documenti sono allegati al trasformatore

Targhetta della potenza, schema elettrico, schema con posizione dei morsetti per la connessione al sistema di monitoraggio della temperatura, tabella del momento di serraggio delle connessioni ad alta tensione e a bassa tensione, schizzo per il sollevamento con indicazione dell'angolo, 1x targhetta "Vietato toccare", con ulteriori indicazioni sulle distanze minime rispetto agli avvolgimenti ad alta tensione, 1x logo della ditta SGB, 1x "Avviso di tensione elettrica", 2x targhette di divieto di trasporto mediante veicoli di movimentazione

Può richiedere nuovamente questi documenti segnalando il numero di serie del suo trasformatore.

Disegno dimensionale con elenco dei componenti, certificati di misura e di collaudo, documenti dei fabbricanti di accessori forniti tramite SGB.

Descrizione del trasformatore

4 INDICAZIONI PER LA PIANIFICAZIONE

I trasformatori SGB con resina per colata soddisfano, nel caso non sia stato fissato diversamente dal contratto, i seguenti requisiti secondo le norme IEC 60076-11 e IEC 60076-1:

- Classe climatica: C2
- Classe ambientale: E2
- Classe antincendio F1
- Resistenza ai cortocircuiti secondo la norma IEC 60076-5

4.1 Condizioni necessarie sul posto

Se contrattualmente non è stato disposto diversamente, ai trasformatori vengono richieste le seguenti condizioni preliminari sul posto di installazione:

- L'aria di raffreddamento non deve superare le seguenti temperature:
 - + 40 °C in nessun momento
 - + 30 °C come media mensile nel mese più caldo dell'anno
 - + 20 °C come media annuale
- L'aria di raffreddamento non deve scendere al di sotto delle seguenti temperature:
 - 25 °C con installazione all'esterno nella carcassa
 - 5 °C nei trasformatori installati internamente
- L'altezza di installazione è fissata al di sotto dei 1000 m sul livello del mare.
- Il luogo di installazione è un luogo chiuso per impianti elettrici.
- Il luogo di installazione corrisponde alle norme edilizie nazionali e locali e alle disposizioni per la prevenzione degli incendi per gli ambienti con trasformatore. Nel caso non esistano tali norme, si rimanda alle Direttive descritte nelle norme IEC e DIN EN 61936-1.
- La superficie di installazione deve essere piana, pulita e predisposta per il peso del trasformatore.

A questo proposito, il baricentro del trasformatore viene assunto nel piano orizzontale, al centro della colonna mediana del nucleo. In caso di installazione su rulli, questo significherebbe che ogni rullo supporta un quarto del peso del trasformatore.

Elementi aggiunti asimmetrici, quali rinforzi o interruttori di messa a terra montati lateralmente o ventilatori, possono portare a spostamenti del baricentro rispetto all'asse longitudinale e di questo si deve tenere conto.

Superficie di montaggio

Tolleranze delle dimensioni esterne e della fondazione:

le tolleranze non devono cumularsi.

Le tolleranze delle dimensioni esterne sono nominali.

- Posizione dei fori di montaggio $\pm 1.5\text{mm}$

- La superficie non deve essere convessa.
 - Superficie di montaggio piana entro 2 mm per ogni 1 m x 1 m
 - Superficie di montaggio piana in entrambe le direzioni entro 1 mm/m (4'ARC)
 - Deviazione massima consentita dal livello 10 mm se la lunghezza della fondazione supera i 10 m

4.2 Rimandi normativi per i requisiti relativi al luogo di installazione

I requisiti per il luogo di installazione di trasformatori possono essere rilevati dalle norme seguenti.

Tenga presente che l'elenco qui indicato deve essere considerato solo come un esempio incompleto per la Germania e che alcune delle norme / disposizioni devono essere sostituite o integrate con altre valide localmente.

- IEC 60076-11 (Trasformatori a secco)
- IEC 60076-1 (Trasformatori di potenza)
- Appendice A della norma IEC 60076-11 - può essere utilizzata per la configurazione dell'aerazione
- DIN EN 50110-1 (Funzionamento di impianti elettrici)
- DIN EN 61936-1 (Impianti ad alta intensità di corrente con tensioni alternate nominali di oltre 1 kV - Parte 1: Disposizioni generali)
- DIN EN 50522 (Messa a terra di impianti ad alta intensità di corrente con tensioni alternate nominali di oltre 1 kV)
- DIN EN 0141 (Messa a terra di impianti speciali ad alta intensità di corrente con tensioni alternate nominali di oltre 1 kV)
- DIN VDE 0100 (Installazione di impianti a bassa tensione)
- DIN VDE 0100-718 (Installazione di impianti a bassa tensione – Requisiti per edifici specifici, spazi e impianti di tipo particolare. Parte 718: Impianti edilizi per riunioni di persone)
- Elt Bau VO (Decreto per la costruzione di ambienti per il funzionamento di impianti elettrici)
- Arb. Stätt. VO (Disposizioni per il regolamento sui luoghi di lavoro)
- TA-Lärm (Manuale per la protezione da inquinamento acustico)

4.3 Indicazioni importanti relative ai trasformatori

Tenga in considerazione le informazioni seguenti:

- I trasformatori con resina per colata sono previsti per funzionare esclusivamente in luoghi chiusi per operazioni elettriche.
- Quando esegue l'installazione in una cabina di trasformazione, faccia attenzione alle caratteristiche costruttive del luogo prescritte dal legislatore.
- Mantenga sempre le distanze minime di isolamento in aria da

- conduttori e da avvolgimenti sotto tensione rispetto a componenti collegati a terra!
- conduttori rispetto ad avvolgimenti ed altri componenti del trasformatore che si trovano sotto tensione!

Queste distanze possono essere ricavate dalla “cintura di protezione” sulla tabella dimensionale del trasformatore, nel *capitolo installazione capitolo 8.1* di questo manuale o consultando i dati sulle distanze tra conduttori non protetti (blank-blank) nella norma DIN EN 60076-3.

Faccia attenzione che, quando si pianificano lavori in vicinanza di trasformatori, la “cintura di protezione” non stabilisce i limiti della zona di pericolo ai sensi della norma DIN EN 50110-1, ma soltanto la distanza necessaria per un funzionamento senza guasti. La zona di pericolo e di avvicinamento può in questo caso essere ricavata dall’appendice A della norma indicata.

- Gli **avvolgimenti** dei trasformatori con resina per colata, nonostante l’isolamento con resina per colata, **non sono sicuri quando vengono toccati**. In questo caso si tratta solamente di un isolamento funzionale. **Questo isolamento non offre al contatto alcuna protezione da pericolose correnti attraverso il corpo o da scariche elettriche quando ci si avvicina al trasformatore.** Metta in atto delle misure di protezione per escludere la possibilità che sia possibile introdursi nella zona di pericolo degli avvolgimenti! Nella pianificazione ed esecuzione di misure protettive, consideri e tratti gli **avvolgimenti come componenti attivi non protetti!**
- I trasformatori con resina per colata non possono, in assenza di ulteriori misure di protezione, essere installati **in zone soggette a pericolo di esplosioni (zone EX)!**
- Prenda dei provvedimenti, in modo che **il sito del trasformatore non possa essere allagato.**
- I trasformatori con resina per colata della SGB presentano il grado di protezione **IP00** e sono destinati **ad essere installati in ambienti interni**. Nel caso di **installazione all’aperto** usi una carcassa con una **classe di protezione minima di IP23C**.

RACCOMANDAZIONE

Nonostante i trasformatori abitualmente soddisfino i requisiti per le classi climatiche ed ambientali C2 ed E2 secondo la norma IEC 60076-11, in caso di condizioni atmosferiche sfavorevoli può verificarsi la formazione di corpi estranei sugli avvolgimenti. Raccomandiamo quindi **in caso di installazione all’esterno** di dotare la carcassa di un **riscaldamento per prevenire la condensazione.**

- Nel caso il trasformatore debba essere fatto funzionare in una carcassa in vicinanza di una parete e il lato della carcassa rivolto alla parete contenga aperture per l’aerazione:

Indicazioni per la pianificazione

preveda tra la carcassa e la parete dell'edificio almeno 30 cm di distanza.

RACCOMANDAZIONE

Per una migliore aerazione e per meglio raggiungere questa zona, raccomandiamo di aumentare la distanza a 40 cm.

4.4 Comportamento elettromagnetico / Compatibilità

In conformità alla norma IEC 60076-11 (*Capitolo 4.3*) i trasformatori, in relazione all'emissione di disturbi elettromagnetici e alla resistenza ai disturbi, devono essere considerati elementi passivi.

Tenga presente, tuttavia, nella pianificazione di siti elettrici che confinano con luoghi generalmente accessibili, che per i portatori di inserti medicali o pacemaker che vi si avvicinano esiste un rischio elevato. L'intensità del campo magnetico in vicinanza di un trasformatore dipende dalla sua potenza, dalle tensioni, dalla tensione di cortocircuito e dalla distanza. Un trasformatore con $S = 3$ MVA, $u_k = 6\%$; $AT = 20$ kV; $BT = 690$ V raggiunge a una frequenza di rete di 50 Hz a 5 metri di distanza una intensità di campo magnetico di $10 \mu\text{T}$. Questi valori sono validi esclusivamente per il trasformatore e non per l'influsso di altri componenti nelle vicinanze.

4.5 Aerazione degli spazi del trasformatore

ATTENZIONE

Formazione di incrinature sugli avvolgimenti!

L'aria fredda, che viene soffiata direttamente sugli avvolgimenti, può provocare incrinature sull'avvolgimento a causa della estrema differenza di temperatura.

- Non soffiare aria fredda direttamente sugli avvolgimenti che si trovano ad alta temperatura.

Allestisca il luogo di installazione con **sistemi di aerazione e di aspirazione correttamente dimensionati**. Durante il funzionamento del trasformatore si verificano perdite sotto forma di calore, che deve essere dissipato. Le perdite complessive del trasformatore sono costituite dalle perdite a vuoto e dalle perdite per cortocircuiti alla temperatura di esercizio. La temperatura di esercizio è la somma risultante dalla temperatura ambiente e dal riscaldamento ammesso. Prevedere l'apertura di ingresso dell'aria sempre sotto e con un'altezza massima fino all'inizio dell'avvolgimento a bassa tensione. In questo modo vengono facilitati l'effetto camino e la circolazione della corrente d'aria tra gli avvolgimenti. La progettazione del sistema di raffreddamento in un ambiente ad aerazione naturale è descritto nella norma DIN EN 60076-11 Appendice C. Per **ambienti ad aerazione forzata**, si assume che la quantità d'aria necessaria per kilowatt di perdite al minuto sia di 3,2 metri cubi.

Prenda in considerazione, nel caso di funzionamento AF (raffreddamento forzato con aria), l'elevata potenza dissipata! Le perdite elevate sono più che proporzionali rispetto alla corrente ed entrano nel calcolo al quadrato. Ad esempio, nel caso di funzionamento AF, con una potenza del 140% le perdite da cortocircuito aumentano di un fattore 1,96 e devono di conseguenza essere dissipate:

$$(140\% / 100)^2 = 1,96$$

4.6 Monitoraggio della temperatura

La temperatura ha un'influenza diretta sulla durata di vita del trasformatore. Per evitare un invecchiamento precoce dell'isolamento e pericolosi eccessi di temperatura, la temperatura del trasformatore deve essere costantemente monitorata durante il funzionamento.

Il criterio standard di SGB prevede temperature nominali di risposta (denominate in seguito TNR) per il monitoraggio del trasformatore.

TNR-A: TNR per intervento. Esiste il pericolo che venga pregiudicato il sistema di isolamento. Questa situazione di funzionamento non è ammessa per il funzionamento continuo e dovrebbe essere limitata ai casi di emergenza e al funzionamento breve. In tutti gli altri casi si raccomanda di spegnere il trasformatore.

TNR-W: TNR per avvertimento, TNR-A – 20°C. Evitare qualsiasi ulteriore aumento del carico.

TNR-L: TNR per ventola, TNR-A – 40°C. A questa temperatura dovrebbero essere attivate delle ventole, se presenti.

Di tutti i sensori di controllo della temperatura deve essere collegato almeno un sensore per avvolgimento al fine di garantire una protezione completa del trasformatore.



Indicazione

I valori TNR per il comando delle ventole, avvertimento e intervento sono riportati nel **verbale di collaudo del trasformatore nel capitolo "Dati tecnici"**.

Ad esempio:



Fig. 3

Esempio di disposizione dei morsetti nell'esecuzione standard del sistema di monitoraggio della temperatura

Gli apparecchi di intervento opzionali sono previsti per il montaggio nell'armadio elettrico.

Per gli apparecchi destinati unicamente a un funzionamento breve inferiore a 10 minuti, il controllo della temperatura non è indispensabile.

5 IMBALLAGGIO

ATTENZIONE

Corrosione causata dalla formazione di condensa!

In caso di imballaggio in foglio di protezione per un periodo prolungato di deposito a magazzino, può verificarsi la formazione di condensa. Questo provoca la corrosione dello zinco (ruggine bianca).

- Estrarre il trasformatore dal foglio di imballaggio subito dopo la consegna.
- In caso di deposito prolungato a magazzino, imballare il trasformatore in una cassa di legno. Oppure utilizzi un foglio con gel di silice per impedire la formazione di acqua di condensa.
- Mettere in funzione i trasformatori il più rapidamente possibile, almeno facendoli funzionare a vuoto.

I trasformatori con resina per colata sono insensibili all'umidità naturale. Trasporti su veicoli con copertura per tragitti brevi non richiedono nella maggior parte dei casi un imballaggio.

Per trasporti con tragitti più lunghi possono essere usati fogli di copertura o anche casse o contenitori.

A questo scopo, la decisione nel caso singolo dipende dall'accordo specifico tra cliente e costruttore.

Se è necessario un imballaggio con un foglio, proceda nel modo seguente:

- Applichi il foglio di copertura in modo tale da impedire uno scivolamento del foglio durante il trasporto!
- Ritagli il foglio nella zona degli occhielli di sollevamento e fissi questi con nastro adesivo per non dovere ritagliare altri fori in caso di successivi trasbordi!
- Togliere il foglio subito dopo la consegna del trasformatore.
- In caso di deposito prolungato a magazzino, imballare il trasformatore in una cassa di legno.
- Per tempi di permanenza prolungati nel foglio, preveda una forma di aerazione nell'imballaggio oppure usi gel di silice per impedire la formazione di acqua di condensa. Se non si prendono queste precauzioni, non è consentito una permanenza prolungata del trasformatore nel foglio.

In caso di necessità, ci contatti per avere una consulenza sulla scelta dell'imballaggio.

6 TRASPORTO

Questo capitolo fornisce indicazioni per le operazioni di carico e scarico, per il trasporto del trasformatore con un autocarro e per le verifiche in fase di consegna della merce.

Nel caso non siano stati stipulati accordi diversi, valgono le disposizioni delle norme IEC 60076-11 e IEC 60076-1.

6.1 Trasporto con la gru

6.1.1 Sollevare il trasformatore

AVVERTIMENTO

Pericolo causato da un carico sospeso!

Il trasformatore è molto pesante.

L'inosservanza può portare alla morte o a ferite gravi!

- Non posizionarsi mai sotto un carico sospeso!
- Non fare mai passare carichi sospesi sopra le persone!

AVVERTIMENTO

Pericolo causato da strappo dell'imbragatura di sollevamento!

L'inosservanza può portare alla morte o a ferite gravi!

Un'attrezzatura di sollevamento inadatta può strapparsi.

Utilizzi un'imbragatura di sollevamento a 4 funi, con funi della stessa lunghezza:

- che sia predisposta per il peso dell'impianto da sollevare.
- che non abbia subito danni.
- che riporti il marchio di un centro di collaudo indipendente.

Inserisca l'imbragatura di sollevamento contemporaneamente su tutti e quattro i golfari di sollevamento.

Rispettare il massimo angolo di divaricazione delle funi, permesso per l'imbragatura di sollevamento.

AVVERTIMENTO

Pericolo causato dagli occhielli di ancoraggio!

L'inosservanza può portare alla morte o a ferite gravi!

Gli occhielli di ancoraggio non sono adatti per il sollevamento del trasformatore e possono strapparsi.

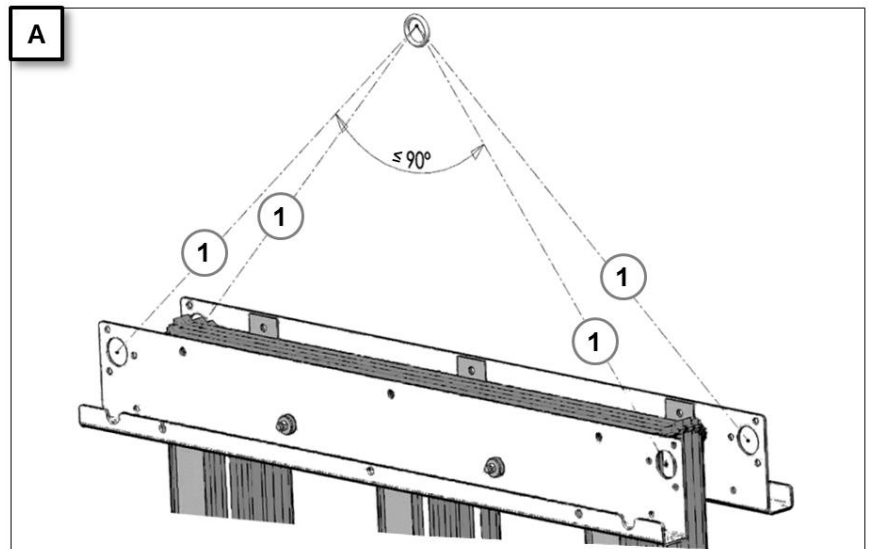
- Faccia attenzione ai diversi occhielli di sollevamento con diverse versioni dei morsetti in acciaio.

Imbraghi il **dispositivo di sollevamento** su tutti e quattro i golfari di sollevamento, in modo tale che l'angolo formato dalle funi di imbragatura non sia maggiore di 90°!

Esecuzione di tipo A

1 Golfari di sollevamento e golfari di ancoraggio

✓ Il sollevamento è permesso




Esecuzione di tipo B

1 Golfari di sollevamento

✓ Il sollevamento è permesso

2 Golfari di ancoraggio

 Il sollevamento è vietato

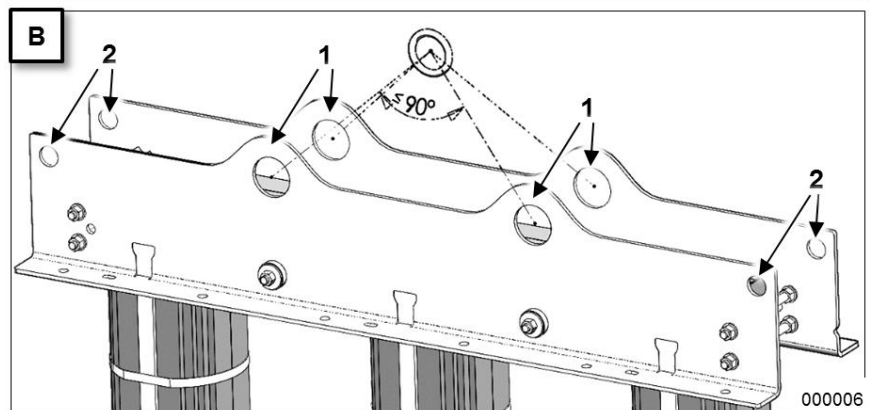


Fig. 4: Esecuzioni diverse dei golfari di sollevamento

Nell'esecuzione di tipo A, i golfari di sollevamento servono anche come golfari di ancoraggio.

Nell'esecuzione di tipo B sono disponibili golfari che servono esclusivamente da ancoraggio (2). In questo caso il sollevamento è severamente vietato!

Sollevi il trasformatore e lo trasferisca nel suo luogo di destinazione. Eviti in questa operazione di eseguire un sollevamento e un appoggio brusco!

6.1.2 Sollevare il trasformatore con la carcassa

⚠ AVVERTIMENTO

Pericolo di cadere! Pericolo di inciampare!

L'inosservanza può portare alla morte o a ferite gravi!

Il tetto della carcassa

- presenta posizioni non ben visibili dove si può inciampare.
- può essere scivolosa, ad esempio, a causa della condensa.

Usi un dispositivo di sicurezza contro le cadute!

Verifichi la transitabilità del predellino prima di accedervi!

Il tetto della carcassa, per quanto riguarda la solidità meccanica, è percorribile solo in misura limitata. Vi può avere accesso una sola persona del peso massimo di 90 kg per agganciare l'imbragatura o per eseguire lavori di montaggio sul trasformatore, messo fuori tensione e collegato a terra.

1 Occhielli trasformatore collegato con la carcassa

✓ Il sollevamento è permesso

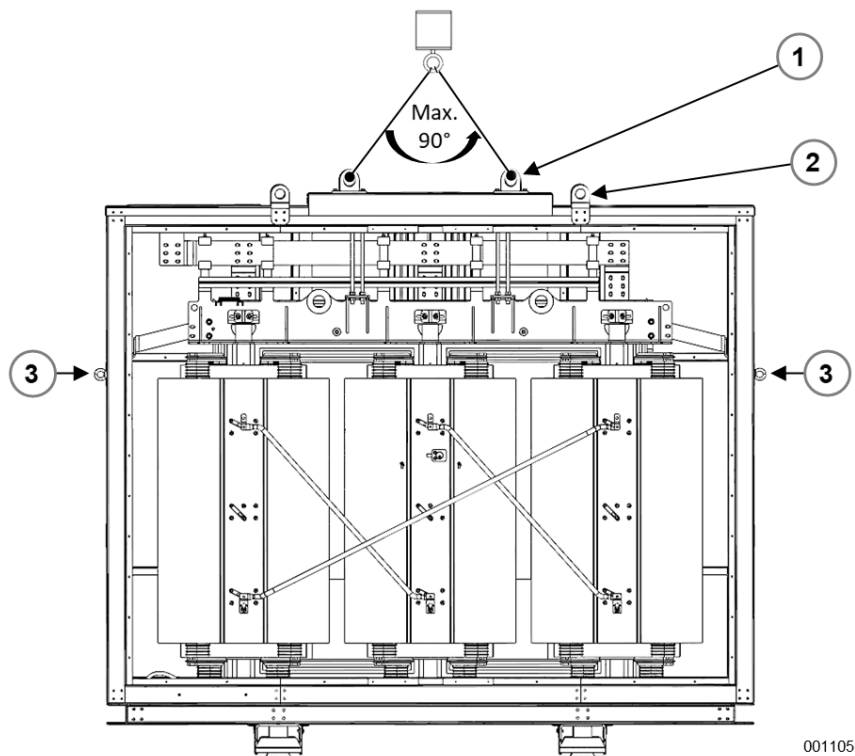
2 Occhielli SOLO per la carcassa

✗ Il sollevamento del trasformatore è vietato

3 Golfari di ancoraggio



Il sollevamento è vietato



001105

Fig. 5: trasformatore con carcassa [esempio]

PERICOLO

Caduta del carico!


L'inosservanza può portare alla morte o a ferite gravi!

I golfari di sollevamento sulla carcassa non sono predisposti per il peso del trasformatore.

Se un trasformatore con la carcassa fissata al carrello del trasformatore viene sollevato dagli occhielli di sollevamento della carcassa, il trasformatore cadrà.

- Per sollevare il trasformatore insieme alla carcassa, usare i golfari di sollevamento sul trasformatore.
- Utilizzare gli occhielli di sollevamento sulla carcassa solo per il sollevamento del tetto della carcassa.

Per sollevare il trasformatore insieme alla carcassa, usare i golfari di sollevamento sul trasformatore!

 I punti di sollevamento (2) sul tetto della carcassa, che non sono collegati al trasformatore, devono essere usati solo per il sollevamento del tetto.

Gli occhielli di sollevamento disponibili opzionalmente (1) sul tetto della carcassa, che sono collegati al trasformatore mediante un dispositivo di sollevamento e sono adatti per il sollevamento del trasformatore con la carcassa, sono mostrati sull'immagine dimensionale.

AVVERTIMENTO

Pericolo causato dalla caduta di un carico!

L'inosservanza può portare alla morte o a ferite gravi!

Se il dispositivo di sollevamento è fissato in modo errato, il trasformatore con la carcassa possono cadere. Le connessioni a vite possono allentarsi durante il trasporto.

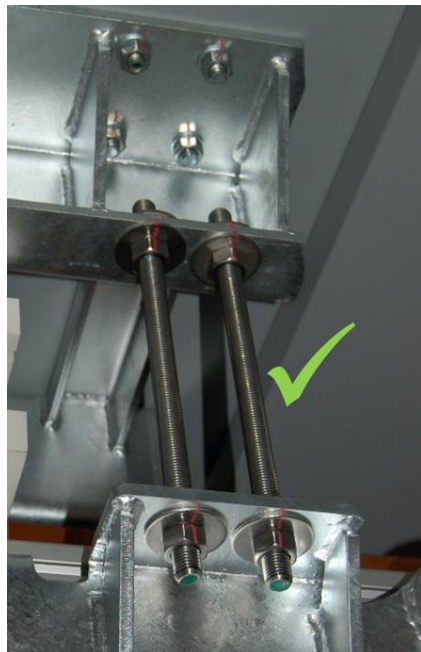
- Controllare che i contrassegni colorati sulle connessioni a vite del dispositivo di sollevamento siano ancora intatti prima di sollevare il trasformatore.
- Se i contrassegni colorati sono danneggiati, serrare nuovamente le connessioni a vite con la coppia corretta.
- Se una connessione a vite è allentata o se il materiale di avvitamento è andato perso, ripristinare la connessione a vite con le rondelle di sicurezza.

	M12		M16		M20	
	A2A ¹	A2 ²	A2A ¹	A2 ²	A2A ¹	A2 ²
Coppia di serraggio [Nm]	80	70	200	135	375	175

Tabella 1

¹A2A-8.8

²A2-70



Contrassegni colorati intatti



Connessione a vite allentata

Fig. 6: dispositivo di sollevamento per trasformatore e carcassa

⚠ PERICOLO

Pericolo causato da arco elettrico o da scarica elettrica!

L'inosservanza può portare alla morte o a ferite gravi!

Movimenti di sollevamento e deposizione bruschi possono danneggiare l'impianto.

- Evitare movimenti di sollevamento e deposizione bruschi!
- Non accendere i trasformatori danneggiati!
- Prima della messa in funzione, controllare che il posizionamento del trasformatore nella carcassa rispetti la distanza minima tra i conduttori sotto tensione e gli avvolgimenti sulle parti con messa a terra.

Sollevi il trasformatore e lo trasferisca nel suo luogo di destinazione. Eviti in questa operazione di eseguire un sollevamento e un appoggio brusco!

Trasporto

6.2 Trasporto su rulli

6.2.1 Montaggio dei rulli sul carrello

AVVERTIMENTO

Avvertimento per evitare il rovesciamento del trasformatore!

Il trasformatore è molto pesante.

L'inosservanza può portare alla morte o a ferite gravi!

Durante il montaggio dei rulli metta in sicurezza il trasformatore per evitare che si rovesci! A questo scopo inserisca sotto il carrello dei pezzi di legno squadrati, che

- siano un po' più alti dei rulli.
- siano in grado di sostenere il peso del trasformatore.

In caso di carcassa fissata al carrello, sostenere il trasformatore dal carrello. La carcassa non può sostenere il peso del trasformatore.

I quattro rulli sono predisposti per il montaggio in senso longitudinale o trasversale.

Il montaggio in un altro senso (ad esempio, obliquo) è vietato, perché questo non è conforme alla destinazione e non è in sicurezza!

- 1 Perno di posizionamento
- 2 Foro di posizionamento per direzione longitudinale
- 3 Foro di posizionamento per direzione trasversale
- 4 Occhiello di trazione

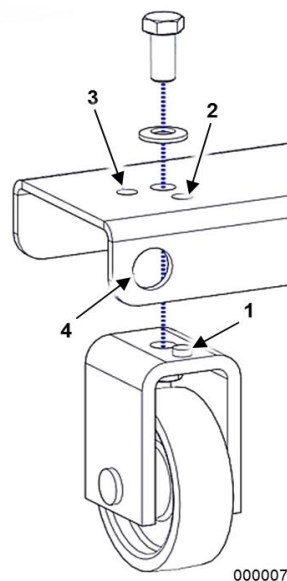


Fig. 7 : Fissaggio dei rulli sul carrello

Esecuzione:

1. Sollevi il trasformatore in modo che i rulli possano essere montati sotto il carrello.
2. Assicuri il trasformatore in modo che non si rovesci.

3. Monti tutti e quattro i rulli, come indicato nella figura precedente. Tutti i rulli devono essere rivolti nella stessa direzione di marcia.
4. A questo scopo posizioni il perno di posizionamento (1) nel foro di posizionamento desiderato (3, 4).
5. Assicuri il collegamento avvitando la vite esagonale M16! Il momento di serraggio senza lubrificante è di 135 Nm. Faccia attenzione che, se si usano rulli più grandi invece dei perni di posizionamento, si utilizza una vite diversa. Anche per questa vale lo stesso momento di serraggio.
6. Tolga i dispositivi di sicurezza anti-rovesciamento e depositi il trasformatore.

6.2.2 Rulli del trasformatore

AVVERTIMENTO

Avvertimento per evitare il rovesciamento del trasformatore!

Il trasformatore è molto pesante.

L'inosservanza può portare alla morte o a ferite gravi!

- Sposti il trasformatore sui rulli esclusivamente in direzione longitudinale o trasversale!
- Eviti di eseguire delle curve!

ATTENZIONE

Vi è la possibilità di arrecare danno al trasformatore!

Manovre di spinta o di trazione, applicate ad altre parti del trasformatore anziché al carrello, provocano con ogni probabilità dei danni.

Faccia quindi attenzione, quando sposta il trasformatore, che la forza venga applicata solo sul carrello!

Il trasformatore è provvisto sui carrelli di occhielli per la trazione (vedere *Fig. 7*) e deve essere trascinato solo usando questi occhielli per la trazione.

Nel caso sia inevitabile applicare una spinta, faccia attenzione che:

- la forza può essere applicata solo ai carrelli, mentre gli altri componenti non devono essere spinti!
- in questa operazione non deve essere danneggiata la protezione anti-corrosione (vernice)!

Applichi l'imbragatura ai due occhielli per la trazione che corrispondono alla direzione di marcia desiderata, e traini il trasformatore nel luogo di destinazione.

Per cambiare la direzione di marcia, imposti con una gru il trasformatore nella nuova direzione di marcia oppure modifichi in corrispondenza la direzione dei rulli.

6.3 Trasporto con il muletto a forca

AVVERTIMENTO

Avvertimento per evitare il rovesciamento del trasformatore!

Il trasformatore è molto pesante.

L'inosservanza può portare alla morte o a ferite gravi!

Se si eseguono manovre errate con un muletto a forca, esiste il pericolo di incidenti gravi e di gravi danni a parti dell'impianto.

Fondamentalmente devono essere osservati i seguenti punti:

- Il trasporto con muletto a forca è permesso solo per i trasformatori nella versione "sollevamento con muletto a forca".
- Sollevamento consentito solo dopo avere posizionato i dispositivi antiribaltamento.
- Usare solo muletti a forca che siano in grado di sostenere il peso del trasformatore.
- Assicurarsi che il baricentro del carico si trovi al centro tra le punte della forca.
- Posizionare sempre il carico fino a battuta alla base delle punte e poi inclinare la forca all'indietro.
- Mettere sempre in sicurezza un carico instabile che tenda a rovesciarsi.
- Eventualmente infilare sulle punte della forca le copripunte, per tenere fermo e in sicurezza il carico da trasportare.
- Non trasportare mai più carichi alla volta.
- Assicurarsi che nessuna persona si trovi nella zona di pericolo.
- Spostarsi sempre con il carico abbassato.
- Quando si trasporta un carico, procedere sempre con il carico rivolto verso la salita. Questo vale sia quando il percorso è in salita che quando è in discesa.

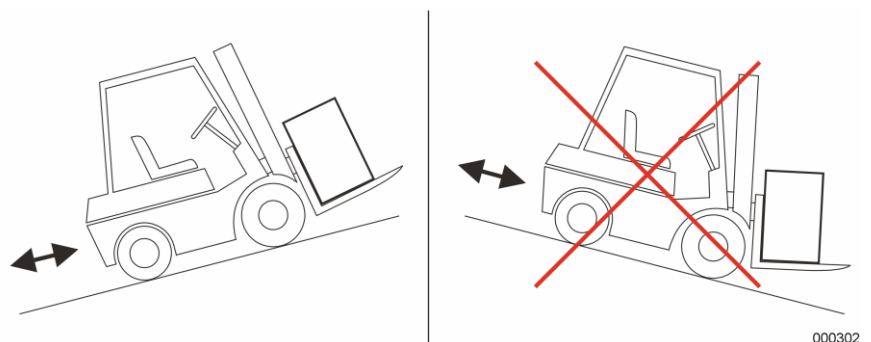
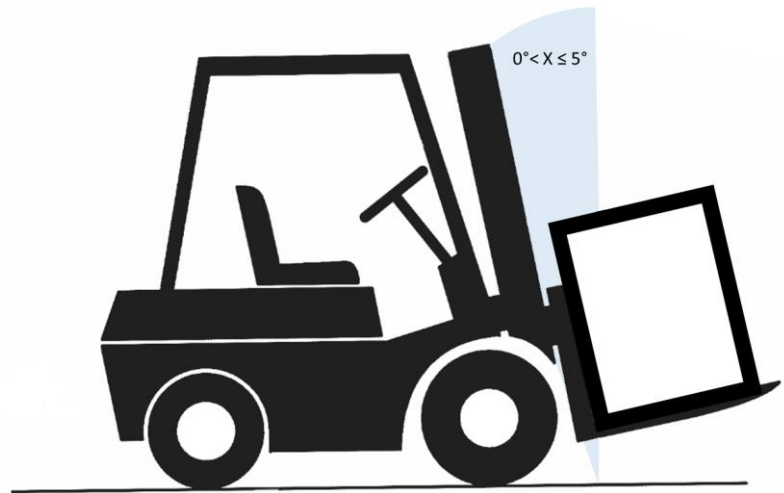


Fig. 8: Muletto a forca in salita/in discesa

- Regolare sempre la velocità di corsa in modo che sia possibile fermarsi il più rapidamente possibile, se dovesse comparire un pericolo o un ostacolo inaspettato.

- Mantenere un angolo di inclinazione tra $> 0^\circ$ e $\leq 5^\circ$.



000435

Fig. 9: angolo di inclinazione per il trasporto con il carrello elevatore

6.3.1 Messa in sicurezza contro il ribaltamento per il trasporto con muletto a forca

⚠ AVVERTIMENTO

Avvertimento per evitare il rovesciamento del trasformatore!

Il trasformatore è molto pesante.

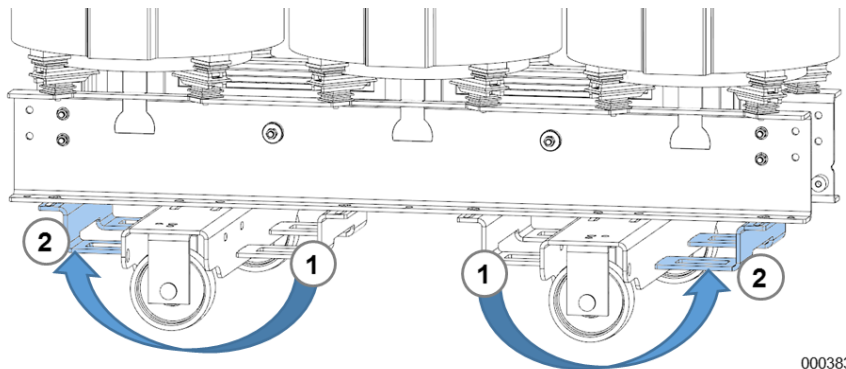
L'inosservanza può portare alla morte o a ferite gravi!

Eseguendo con il muletto a forca il sollevamento sulla barra di pressione in ferro, il trasformatore può ribaltarsi.

- Prima del sollevamento, verifichi il corretto posizionamento dei dispositivi di sicurezza antiribaltamento nei punti di sollevamento del muletto a forca, sulla barra di pressione in ferro.
- Non montare mai un dispositivo antiribaltamento all'interno e l'altro all'esterno. Montare sempre entrambi i dispositivi antiribaltamento all'interno o all'esterno.
- In caso di posizionamento errato dei dispositivi di sicurezza antiribaltamento, esegua il montaggio dei profilati in acciaio sui punti di sollevamento del muletto a forca. Faccia attenzione alla corretta coppia di rotazione per il serraggio.

Sulla barra di pressione in ferro e sul carrello sono montati profilati in acciaio come dispositivi antiribaltamento per il trasporto con muletto a forca. I dispositivi antiribaltamento possono essere fissati in modo variabile, a seconda della necessità, all'interno o all'esterno del carrello. Non montare mai un dispositivo antiribaltamento all'interno e l'altro all'esterno!

- 1 Posizione all'interno del carrello
- 2 Posizione all'esterno del carrello



000383

Fig. 10: Posizioni dei dispositivi di sicurezza antiribaltamento

Coppie di serraggio per connessioni a vite di dispositivi di sicurezza antiribaltamento, a partire dalla classe di resistenza 8.8:

Dimensioni della filettatura	Coppia di serraggio
M10	45 Nm
M12	80 Nm
M16	200 Nm

6.4 Requisiti per i veicoli di trasporto e la sicurezza delle operazioni di carico

Durante il carico e il fissaggio della fornitura faccia attenzione che siano rispettate le istruzioni relative alle operazioni di carico 02.04.90-03.002 della SGB GmbH. Può richiedere in qualsiasi momento la versione aggiornata di tali istruzioni.

Se non sono state concordate in precedenza condizioni di trasporto diverse, **il veicolo di trasporto per trasformatori con peso ≤ 10 t deve soddisfare, oltre i requisiti di legge, anche tutti e cinque i requisiti qui elencati:**

- sospensione pneumatica
- struttura chiusa (veicolo telonato)
- caricabile dall'alto (la struttura e i teloni devono poter essere temporaneamente smontati)
- portare per ogni trasformatore da trasportare, almeno quattro cinghie di ancoraggio (secondo la norma DIN EN 12195-2) e quattro tappeti antiscivolo dello spessore di almeno 8 mm
- avere a disposizione un numero sufficiente di golfari di ancoraggio (almeno quattro per trasformatore)

Faccia attenzione durante il trasporto che in tutte le direzioni non vengano superati i valori riportati nella norma IEC 60076-11 di 1 G ($\cong 10\text{ m/s}^2$). Carichi eventualmente maggiori devono essere comunicati già in fase di offerta.

Nella scelta e nel numero dei veicoli di trasporto faccia attenzione che i trasformatori devono essere caricati solo longitudinalmente all'asse di marcia del veicolo e in un'unica fila. Un carico trasversale o un carico a più file non è consentito per ragioni di sicurezza del carico e anche per motivazioni tecnico-assicurative.

Un trasporto dei trasformatori con veicoli su rotaia è caratterizzato da notevoli accelerazioni e quindi, se non è stato preventivamente concordato in via eccezionale, non è permesso per l'elevato rischio di danni.

ATTENZIONE

Utilizzi per l'ancoraggio tutti e quattro e contemporaneamente gli occhielli di ancoraggio a questo scopo previsti!

Se, nonostante il divieto, si eseguono gli ancoraggi direttamente sulla campata o su altri componenti della struttura, con ogni probabilità si provocheranno danni.

Durante l'operazione di carico ancori il trasformatore ad un veicolo da trasporto seguendo le istruzioni della norma DIN EN 12195-1 oppure seguendo la norma localmente in vigore.

6.5 Verifiche della fornitura alla consegna della merce

Verifichi sulla base del documento di consegna **che la fornitura sia completa**.

Sottoponga la fornitura prima che venga scaricata ad un **esame visivo**.



Indicazione

Nel caso Lei abbia constatato la presenza di danni sul trasformatore o sulla carcassa, oppure parti staccate o una fornitura incompleta:

1. non effettui lo scarico.
2. **Documenti i danni** rilevati o le parti mancanti **sul documento di consegna** della ditta di trasporto. Registri i danni rilevati sul trasformatore (o sugli accessori) e la targhetta dei dati del costruttore con delle **fotografie**.
3. **Si metta in contatto con la SGB GmbH** per concordare la successiva procedura da seguire. A questo scopo si metta in contatto con il reparto di **assistenza GTV** (GTVS).

Nel corso della verifica visiva faccia attenzione ai seguenti danni:

- danni del colore (ad esempio, scheggiature, graffi profondi)
- danni sul nucleo, quali punte del nucleo fortemente piegate e che si toccano oppure pacchi di lamierini caduti o verniciatura di colori diversi (riconoscibili dalla verniciatura mancante o di altro colore).
- danni riportati dall'isolamento (ad esempio scheggiature sugli avvolgimenti con resina per colata, ammaccature sugli elementi di commutazione).
- scivolamento degli avvolgimenti, riconoscibile dalla disposizione fortemente asimmetrica rispetto al nucleo o da avvolgimenti capovolti.

Le foto mostrano esempi di danni:



Fig. 11:
Non ammesso! Isolamento deformato di un commutatore



Fig. 12:
Non ammesso! Frammentazione della superficie causata da un'azione violenta sul commutatore



Fig. 13:
Non ammesso!
Le punte del nucleo di questa campata sono fortemente piegate e si toccano



Fig. 14:
Accettabile.
Irregolarità minori della superficie e nella sua colorazione

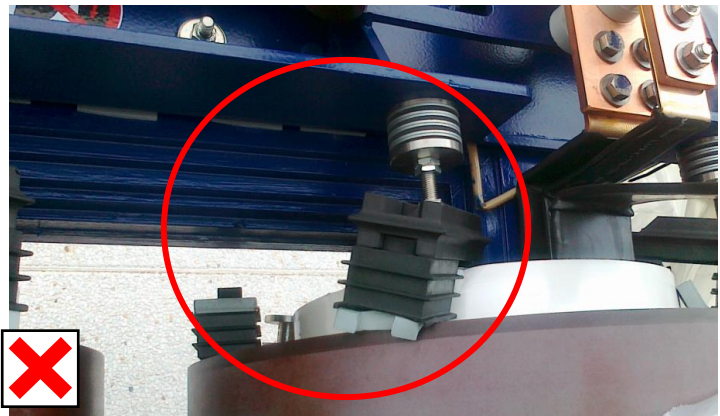


Fig. 15:
Non ammesso!
Gli avvolgimenti sono spostati. Riconoscibile dai supporti di appoggio inclinati.

Nel caso non abbia rilevato alcun danno, scarichi il trasformatore. Proceda come descritto in *capitolo 6.1 Trasporto con la gru*.

7 DEPOSITO A MAGAZZINO

Nel caso non siano stati stipulati accordi diversi, valgono le disposizioni delle norme IEC 60076-11 e IEC 60076-1.

ATTENZIONE

Corrosione causata dalla formazione di condensa!

In caso di imballaggio in foglio di protezione per un periodo prolungato di deposito a magazzino, può verificarsi la formazione di condensa. Questo provoca la corrosione dello zinco (ruggine bianca).

- Estrarre il trasformatore dal foglio di imballaggio subito dopo la consegna.
- In caso di deposito prolungato a magazzino, imballare il trasformatore in una cassa di legno. Oppure utilizzi un foglio con gel di silice per impedire la formazione di acqua di condensa.
- Mettere in funzione i trasformatori il più rapidamente possibile, almeno facendoli funzionare a vuoto.

ATTENZIONE

Non depositi il trasformatore e la carcassa **mai in ambienti dove sono presenti sali, acidi o alcali!** Questo può portare alla formazione di depositi e a danni sul trasformatore o sulla carcassa.

Imballi i trasformatori **prima di depositarli a magazzino** come descritto in *capitolo 5*.

Osservi le indicazioni dei manuali dei fabbricanti che si riferiscono ai componenti di montaggio, ad esempio, il ventilatore.

Depositi i trasformatori in un **ambiente**, che soddisfi i seguenti requisiti:

- **asciutto e protetto dalle intemperie** (locale con tetto, con una umidità massima dell'aria del 93%)
- atmosfera non corrosiva e senza pericolo di esplosioni
- **la temperatura ambiente** deve essere **superiore a -25 °C** (può esserci uno scostamento in caso di accordo)

8 INSTALLAZIONE

L'installazione del trasformatore deve avvenire in un luogo che corrisponda alle descrizioni riportate nel capitolo *capitolo 4*.

Il trasporto sul luogo di installazione deve avvenire a seconda della versione del trasformatore:

- con gru (vedere *capitolo 6.1*)
- su rulli (vedere *capitolo 6.2*)
- con muletto a forca (vedere *capitolo 6.3*)

8.1 Installazione del trasformatore

PERICOLO

Pericolo causato da arco elettrico o da scarica elettrica!

L'inosservanza delle disposizioni porterà a incidenti mortali, a ferite gravi o alla distruzione dell'impianto!

Nel posizionamento del trasformatore mantenga le distanze minime di isolamento in aria da

- conduttori e da avvolgimenti sotto tensione rispetto a componenti collegati a terra!
- conduttori rispetto ad avvolgimenti ed altri componenti del trasformatore che si trovano sotto tensione!

U_m è la tensione più elevata per le attrezzature dell'impianto

LI è il livello di collaudo per la tensione di impulso atmosferico ad onda piena

Mantenga sempre le distanze minime di isolamento in aria da

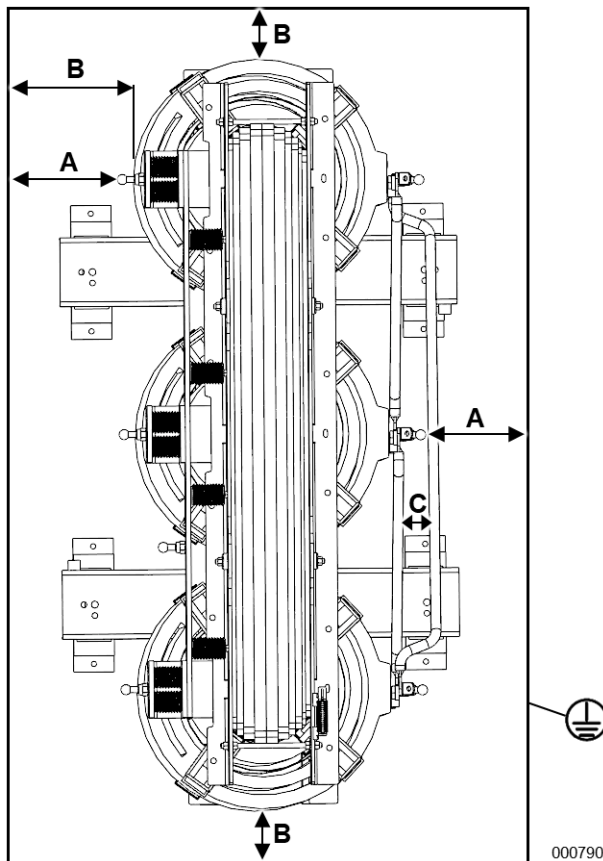
- conduttori e da avvolgimenti sotto tensione rispetto a componenti collegati a terra!
- conduttori rispetto ad avvolgimenti ed altri componenti del trasformatore che si trovano sotto tensione!

Le distanze minime di isolamento in aria sono in funzione dell'altitudine di installazione sopra il livello del mare e dei valori di U_m/ LI del singolo avvolgimento.

Faccia attenzione ai tratti minimi di isolamento in aria anche nella posa dei cavi.

Mantenga i tratti minimi di isolamento in aria anche nell'installazione della carcassa.

Tratti minimi di isolamento in aria / distanze minime di isolamento in aria rispetto ai componenti conduttori collegati a terra:



U_m/LI [kV]	A [mm]	B [mm]	C [mm]
1,1 / --	40	20	10
3,6 / 20	40	30	10
3,6 / 40	60	30	20
3,6 / 50	75	40	25
7,2 / 60	90	45	25
7,2 / 75	120	65	38
12 / 75	120	65	38
12 / 95	160	85	50
17,5 / 95	160	85	50
17,5 / 125	220	115	60
24 / 125	220	115	60
36 / 150	270	140	90
36 / 170	320	160	100
36 / 200	380	180	110
40,5 / 200	380	180	110

- A: Distanza nudo – nudo
 B: Distanza nudo – isolato
 C: Distanza isolato – isolato

Fig. 16: Rappresentazione schematica delle distanze minime di isolamento in aria rispetto ai componenti conduttori collegati a terra

Tutti i valori sono validi per altitudini di installazione ≤ 1.000 metri sul livello del mare!

- Nessuna delle distanze minime di isolamento in aria può essere ridotta oltre il limite!
- Se si deve scegliere tra 2 valori, si deve sempre scegliere il valore di distanza maggiore!

Le distanze minime di isolamento in aria sono riportate nella tabella dimensionale come cintura di protezione.

Faccia attenzione che, quando si pianificano lavori in vicinanza di trasformatori, la "cintura di protezione" non stabilisce i limiti della zona di pericolo ai sensi della norma DIN EN 50110-1, ma soltanto la distanza

necessaria per un funzionamento senza guasti. La zona di pericolo e di avvicinamento può in questo caso essere ricavata dall'appendice A della norma indicata.

8.2 Distanza tra gli imballaggi e i dispositivi di sicurezza per il trasporto

Tolga gli imballaggi presenti e i dispositivi di sicurezza per il trasporto, quali, ad esempio, i supporti obliqui contrassegnati. Tenga in considerazione a questo proposito il disegno dimensionale del trasformatore.

8.3 Posizione stabile nella stazione

Abbia cura di creare nella stazione una posizione stabile. A questo scopo fissare i rulli di movimentazione opzionali presenti. Usando elementi di appoggio, crei un esatto posizionamento rispetto al sistema di isolamento dei rumori attraverso i corpi solidi.

AVVERTIMENTO

Avvertimento per evitare il rovesciamento del trasformatore!

Il trasformatore è molto pesante.

L'inosservanza può portare alla morte o a ferite gravi!

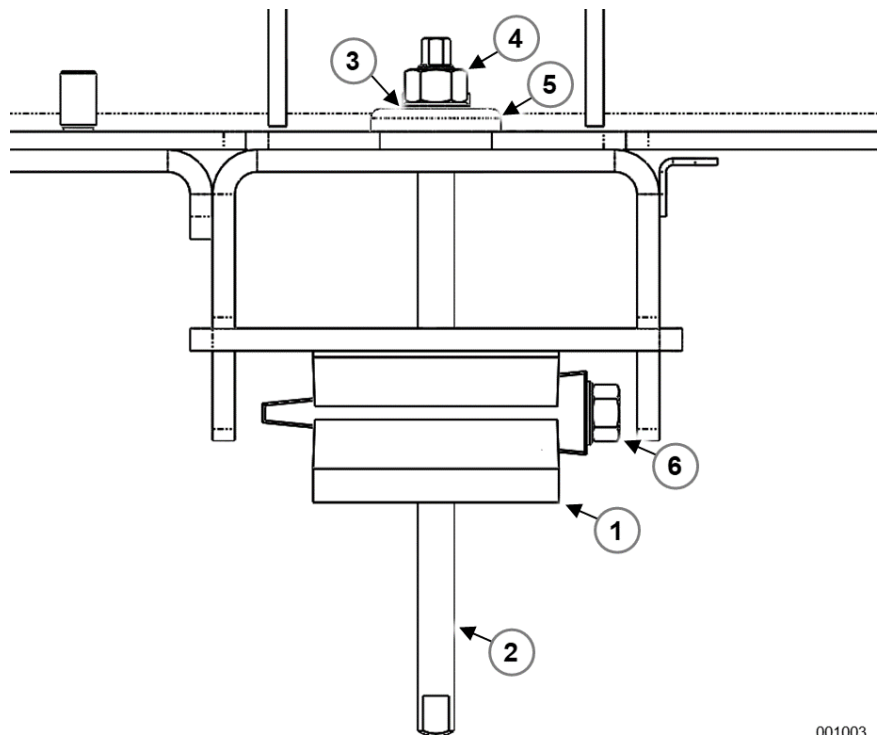
Durante il montaggio degli elementi del cuscinetto metta in sicurezza il trasformatore per evitare che si rovesci! A questo scopo inserisca sotto il carrello dei pezzi di legno squadrati, che

- siano un po' più alti dei rulli.
- siano in grado di sostenere il peso del trasformatore.

Smorzatore di vibrazioni

Gli smorzatori di vibrazioni sono disponibili con o senza ancoraggio al suolo.

- 1 Smorzatore di vibrazioni
- 2 Bullone filettato
- 3 Rondella
- 4 Dado
- 5 Rondella isolante RONKAP
- 6 Vite per il livellamento



001003

Fig. 17: smorzatore di vibrazioni con ancoraggio al suolo

► Indicazione

In caso di ancoraggio al suolo, prima di montare lo smorzatore di vibrazioni informarsi presso il produttore dell'adesivo sulla profondità di foratura necessaria, sul diametro del cuscinetto e sul tipo di adesivo che meglio si adatta alle caratteristiche del suolo nel sito di installazione!

1. Sollevare il trasformatore per poter montare gli smorzatori di vibrazioni sotto il carrello.
2. Fissare il trasformatore per prevenire il ribaltamento.
3. Montare gli smorzatori di vibrazioni sul carrello con viti e rondelle M16.
4. In caso di ancoraggio al suolo praticare quattro fori nell'area desiderata. Fare riferimento al disegno del trasformatore per le distanze esatte dei cuscinetti. Utilizzare le dimensioni consigliate dal produttore dell'adesivo per la profondità e il diametro di foratura.
5. Mettere la colla nei cuscinetti forati.
6. Sollevare il trasformatore e collocarlo nella posizione desiderata sui quattro fori predisposti.

Installazione

► **Indicazione**

Il modo più semplice per livellare l'altezza degli smorzatori di vibrazioni è regolarli dall'alto verso il basso, non al contrario. Assicurarsi che la vite (6) sia avvitata fino in fondo.

7. Estendere al massimo gli smorzatori di vibrazioni.
8. Posizionare con cura e in modo uniforme il trasformatore a terra.
9. Regolare l'altezza degli smorzatori di vibrazioni con la vite (6) e con l'aiuto di una livella fino a portare il trasformatore in piano.
10. Stringere e fissare i dadi (4) con una coppia di **26 Nm**.
11. Segnare le posizioni dei dadi con un pennarello indelebile.

Piedi della macchina

- 1 Piastra di base
- 2 Piede della macchina
- 3 Piede distanziatore

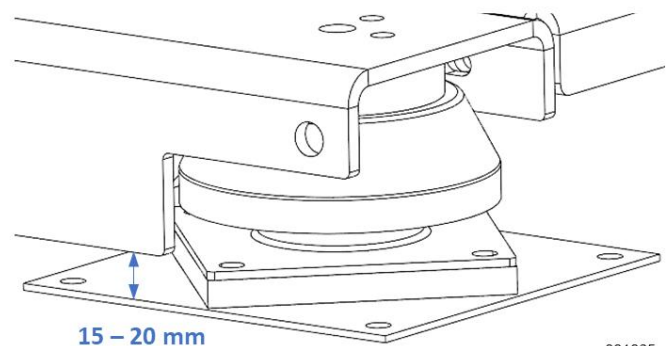
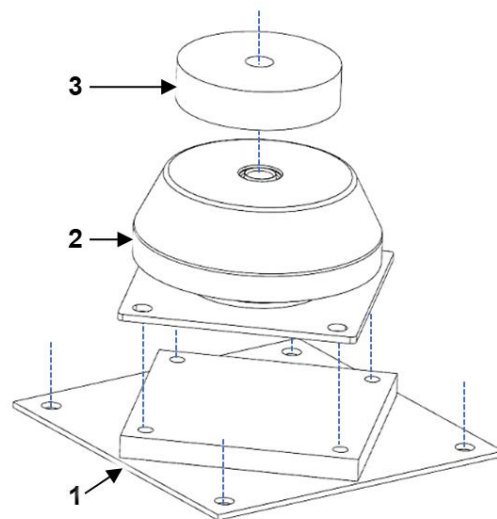
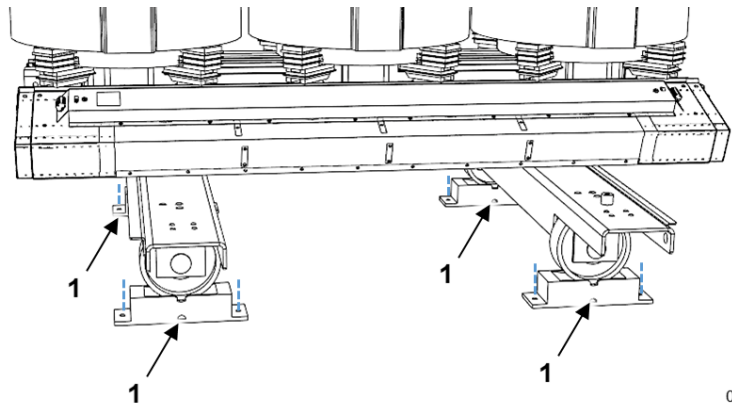


Fig. 18: piede della macchina

I piedi della macchina devono essere fissati al suolo. Mantenere una distanza di 15 - 20 mm tra il bordo inferiore del carrello e le parti fissate al suolo (piastra di base, bulloni di ancoraggio, etc.).

Cuscinetto del trasformatore

1 Cuscinetto del trasformatore



001088

Fig. 19: cuscinetto del trasformatore

I cuscinetti del trasformatore devono essere saldamente avvitati al sottofondo. Assicurarsi che i rulli si trovino nel punto più basso della vasca. Se non è possibile avvitarli, i cuscinetti possono anche essere guidati in direzione trasversale attraverso un ferro profilato a U per prevenire il movimento laterale. I cuscinetti devono poi essere fissati per mezzo di supporti per prevenire il movimento longitudinale. I cuscinetti non devono essere in nessun caso saldati, per evitare che il calore generato danneggi la connessione gomma-metallo.

8.4 Montaggio dei componenti che erano stati smontati per il trasporto

Prelevi dall'imballaggio i componenti che erano stati smontati per il trasporto, quali le barrette di connessione, i pannelli di controllo, ecc. e li monti.

Segua la documentazione del fornitore e della documentazione distinta dei costruttori esterni di componenti di montaggio e accessori.

8.5 Montaggio della carcassa

Se è stata fornita anche una carcassa, la monti secondo le istruzioni fornite e **la fissi al pavimento per impedire che scivoli**.

Faccia attenzione in questo a mantenere le distanze minime di isolamento in aria (*capitolo 8.1*).

PERICOLO

Avvertimento per il pericolo di scarica elettrica!

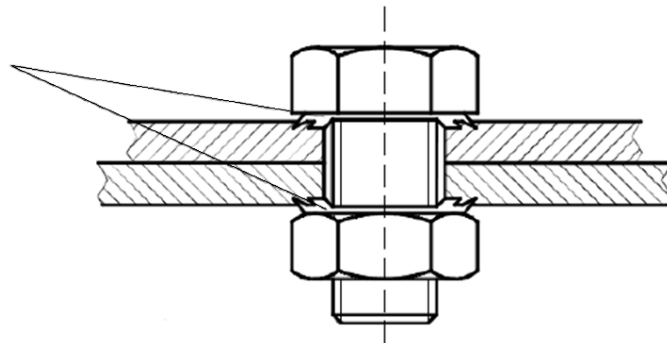
L'inosservanza può portare alla morte o a ferite gravi!

Se i componenti della carcassa sono collegati in modo errato, la carcassa non è messa a terra correttamente e non è sicura da toccare. Il contatto con la carcassa può provocare pericolose correnti attraverso il corpo umano o si possono generare scariche elettriche quando ci si avvicina.

- Tutte le volte che vengono collegati due componenti metallici, devono essere utilizzate delle rondelle di contatto SN 70093 su almeno due connessioni a vite.

Il contatto tra i singoli componenti in lamiera deve essere creato mediante una rondella di contatto dentata. A tal fine, tutte le volte che vengono collegati due componenti metallici, sostituire le rondelle piatte con delle rondelle di contatto dentate SN 70093 su almeno due connessioni a vite.

Montare le rondelle di contatto in modo che i denti penetrino nella parte da avvitare e creino un contatto metallico.



000741

Fig. 20: connessione a vite SN 70093

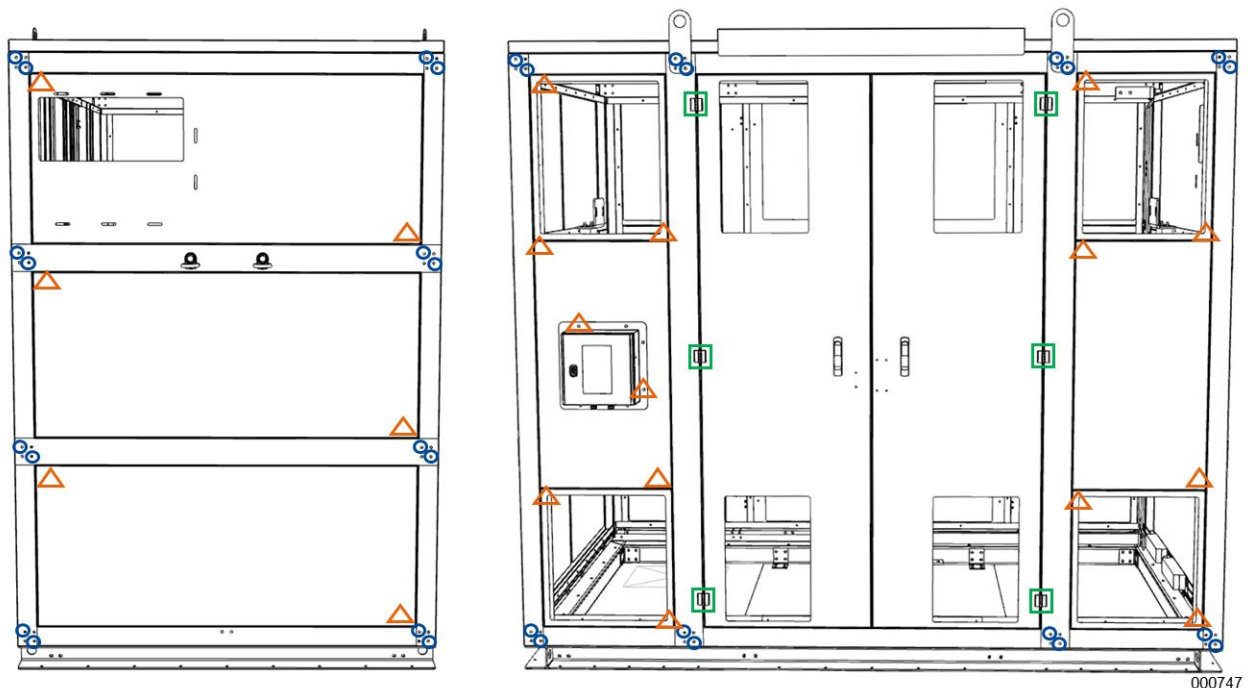


Fig. 21: posizione rondelle di contatto SN 70093 [esempio]

- Tutte le volte che si collegano due componenti del telaio di supporto, sostituire le rondelle con delle rondelle di contatto SN 70093 su almeno due collegamenti a vite
- △ In caso di cassette di ventilazione, lamiere laterali, lamiere di base, eventuali componenti aggiuntivi (ad es. quadri elettrici), inserire le rondelle di contatto SN 70093 su almeno due connessioni a vite con il telaio di supporto
- Mettere a terra le porte con cerniere di messa a terra e rondella

Nel caso la carcassa venga installata in prossimità di una parete e il lato rivolto alla parete contenga aperture di aerazione: preveda tra **la carcassa e la parete dell'edificio almeno 30 cm di distanza**.

RACCOMANDAZIONE

Per una migliore aerazione e per meglio raggiungere questa zona, raccomandiamo di aumentare la distanza a 40 cm.

8.6 Pericolo di formazione di sporco tra installazione e messa in servizio

Se tra l'installazione e la messa in servizio trascorre un periodo di tempo in cui si presenta il **pericolo di formazione di sporco**, ad esempio, a causa della polvere emessa dal cantiere, **allora protegga il trasformatore** come descritto in *capitolo 5 Imballaggio*.

9 MESSA IN SERVIZIO

Non sono ammessi processi di accensione e di spegnimento, uno direttamente di seguito all'altro. Tra questi processi di accensione e di spegnimento deve intercorrere un intervallo di tempo di almeno un minuto.

Ogni processo di commutazione comporta in sé il rischio che si verifichino dei danni e quindi non si dovrebbe superare il numero raccomandato di 24 processi di commutazione all'anno in base alla norma IEC 60076-11 .

Per **tutta la durata dei lavori** valgono le seguenti indicazioni per la sicurezza:

PERICOLO

Pericolo di scarica elettrica!

L'inosservanza può portare alla morte o a ferite gravi!

Per tutta la durata dei lavori applichi nella sequenza descritta le cinque misure di sicurezza secondo la norma EN 50110-1 (capitolo "Lavori in uno stato privo di tensione elettrica")!

Le regole sono le seguenti:

1. Disattivare i circuiti principali e secondari di corrente
2. Metterli in sicurezza per impedirne una riattivazione
3. Accertare l'assenza di tensione elettrica
4. Collegare a terra e cortocircuitare
5. Coprire o delimitare i componenti vicini che si trovano sotto tensione

Dopo la conclusione dei lavori:

Sospenda la situazione creata con l'applicazione delle misure di sicurezza, in conformità alle norme valide localmente oppure, se non vi sono tali norme, sospenda nella sequenza inversa le cinque misure di sicurezza sopra riportate.

Attivi la tensione di rete solo quando è autorizzato a farlo!

AVVERTIMENTO

Scarica causata da corpi estranei!

L'inosservanza può portare alla morte o a ferite gravi.

Corpi estranei presenti sulle superfici del trasformatore al momento dell'inserimento della tensione possono provocare danni agli avvolgimenti, scarica elettrica e incendio.

- Si assicuri che su nessuna superficie del trasformatore si trovino tracce di sporco e corpi estranei.
- Elimini polvere metallica e altre polveri che siano presenti su qualsiasi superficie del trasformatore.
- Non deponga attrezzi, viti e parti metalliche durante i lavori sul trasformatore.
- Si assicuri che non siano presenti impurità o corpi estranei nella carcassa e in altre parti dell'impianto.

USARE PRUDENZA

Vi è pericolo di ustioni se si toccano superfici molto calde!

L'inosservanza può causare ferite.

Prima dell'inizio dei lavori si accerti che le superfici del trasformatore si siano raffreddate a una temperatura inferiore a 40°C, per evitare ustioni al contatto.

9.1 Preparazione

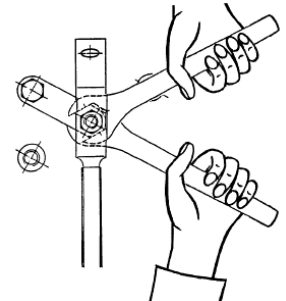
1. Posizionare il trasformatore come descritto in *capitolo 8*.
2. Collegli i punti di connessione a terra del trasformatore all'impianto di messa a terra e verifichi il collegamento.
3. Controlli l'eventuale presenza sul trasformatore di sporcizia o di corpi estranei (ad esempio, viti, attrezzi, trucioli di metallo, ecc.) in tutte le superfici del trasformatore, anche sugli avvolgimenti e tra gli avvolgimenti, nei canali di raffreddamento e anche tra gli avvolgimenti e il nucleo. Pulisca se necessario e asporti i corpi estranei. Sugli avvolgimenti ad alta tensione non devono essere presenti altre etichette adesive, ad eccezione delle indicazioni delle prese di derivazione e dell'indicazione delle fasi.
4. Verifichi che gli avvolgimenti e i perni superiori di appoggio si trovino saldamente nella propria sede: I basamenti in gomma devono essere leggermente compressi e i perni di appoggio devono essere ben fissi. Se necessario, comprima maggiormente i perni superiori di appoggio, avvitando il dado di regolazione.

9.2 Momento torcente di serraggio

ATTENZIONE

Danneggiamento degli avvolgimenti ad alta tensione!

Stringendo o allentando le connessioni a vite sulle barrette di commutazione, compensi il momento torcente, mantenendo ferma la vite con una chiave fissa. Vedere lo schizzo qui a destra. In questo modo può evitare di danneggiare gli avvolgimenti.



Connessione a vite	Materiali	Dimensioni della filettatura – i momenti di serraggio si intendono senza aggiunta di lubrificanti [in Nm]									
		M8		M10		M12		M16		M20	
		A2A ¹	A2 ²	A2A	A2	A2A	A2	A2A	A2	A2A	A2
Guida terminale / Connessione	rame/rame rame/alluminio ³ alluminio/alluminio	-	-	40	40	70	70	140	140	280	280
Barrette di commutazione ad alta tensione / boccole fuse	rame/ alluminio/ ottone	10	10	20	20	35	35	-	-	-	-
Limitatore di tensione		Dipende dal produttore del limitatore di tensione									
Punto fisso a sfera Ø20/25/30	Punto fisso a sfera / rame / alluminio	-	-	-	-	80	70	-	-	-	-
Supporto del ventilatore	acciaio/acciaio	-	-	-	-	80	70	-	-	-	-
acciaio con acciaio	acciaio/acciaio	25	20	50	40	80	70	200	135	375	175
Con rondella di sicurezza	acciaio/acciaio	-	-	50	40	70	45	175	105	340	175
Viti in poliammide		5				-	-	-	-	-	-
Occhiello di messa a terra	Capocorda/ acciaio	20	20	50	40	80	70	-	-	-	-

Tabella 2 - Momenti di serraggio

¹A2A-8.8

²A2-70

³ utilizzare lamiera di alluminio placcata in rame

Controlli tutte le connessioni elettriche a vite e, se necessario, ne corregga i momenti di serraggio. Si assicuri che le connessioni con cavi non trasmettano forze meccaniche alle connessioni del trasformatore.

9.3 Trasformazione della tensione

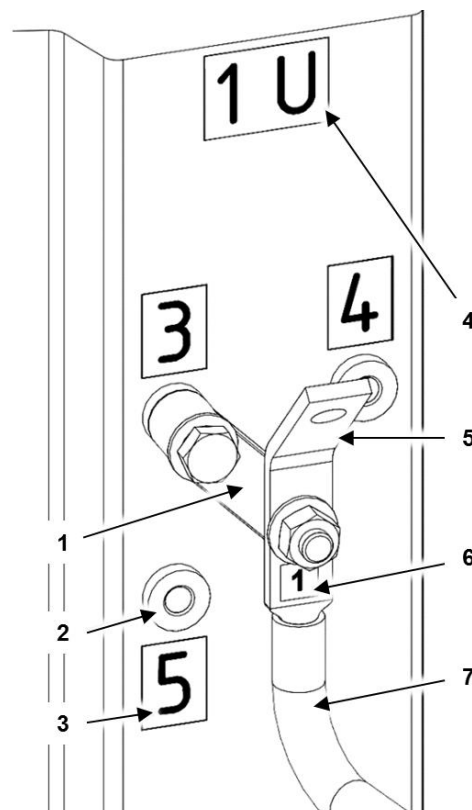
I trasformatori SGB con resine per colata vengono dotati, se non vi sono accordi diversi, di barrette di commutazione per la conversione della tensione.

La conversione della tensione avviene in assenza di tensione mediante collegamento del connettore di conversione alla corrispondente derivazione di tensione sull'avvolgimento.

Le tensioni possibili e le corrispondenti combinazioni di commutazione sono raffigurate nello schema elettrico. Lo schema elettrico si trova sulla campata superiore del trasformatore, sul lato delle barrette di commutazione.

Per impostare la tensione desiderata, le barrette di commutazione devono essere collegate ai connettori di commutazione con le corrispondenti derivazioni di tensione numerate, come riportato nello schema elettrico.

- 1 Barretta di commutazione
- 2 Derivazione di tensione
- 3 Etichetta con il numero della derivazione
- 4 Denominazione della connessione ad alta tensione
- 5 Connessione ad alta tensione
- 6 Targhetta con il numero del commutatore
- 7 Commutatore



000179

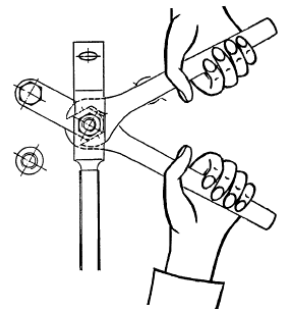
Fig. 22:Struttura di un selettore ad alta tensione

ATTENZIONE

Danneggiamento degli avvolgimenti ad alta tensione!

Stringendo o allentando le connessioni a vite sulle barrette di commutazione, compensi il momento torcente, mantenendo ferma la vite con una chiave fissa. Vedere lo schizzo qui a destra.

In questo modo può evitare di danneggiare gli avvolgimenti.



Per riconvertire il valore della tensione proceda come segue:

Commuti singolarmente le barrette di commutazione, senza modificare la posizione delle connessioni a vite!

1. Allenti la connessione a vite formata da barretta e commutatore (1, 7).
2. Estragga ruotando la vite di fissaggio dalla presa di derivazione/boccola di connessione (2).
3. Il punto di rotazione della connessione formata da barretta e commutatore (1, 7) non deve trovarsi sopra una derivazione / boccola di connessione libera.
4. Asporti dalle superfici di contatto l'invisibile strato di ossido, cattivo conduttore, levigando la superficie e liberando lo strato metallico. Eseguendo questa operazione, faccia attenzione che su nessuna superficie del trasformatore rimanga un residuo di polvere metallica.
5. Spinga la barretta sopra la nuova boccola di connessione prescelta (2) e la stringa con la vite precedentemente tolta. Faccia attenzione che, in presenza di raccordi tra alluminio e rame, sia inserito tra le rispettive superfici di contatto un dischetto di alluminio ricoperto di rame! Il lato rivestito di rame deve essere aderente alla connessione in rame.
6. Stringa nuovamente la connessione a vite, formata da barretta di commutazione e commutatore, con il momento torcente richiesto (vedere capitolo 9.2).

► Indicazione

Se le derivazioni di tensione non utilizzate vengono schermate mediante boccole isolanti, rimuovere queste ultime durante la conversione della tensione e fissarle sulla derivazione di tensione libera.

9.4 Connessione delle fasi

PERICOLO

Pericolo causato da arco elettrico o da scarica elettrica!

L'inosservanza delle disposizioni porterà a incidenti mortali, a ferite gravi o alla distruzione dell'impianto!

Nella posa dei cavi mantenga le distanze minime di isolamento in aria da

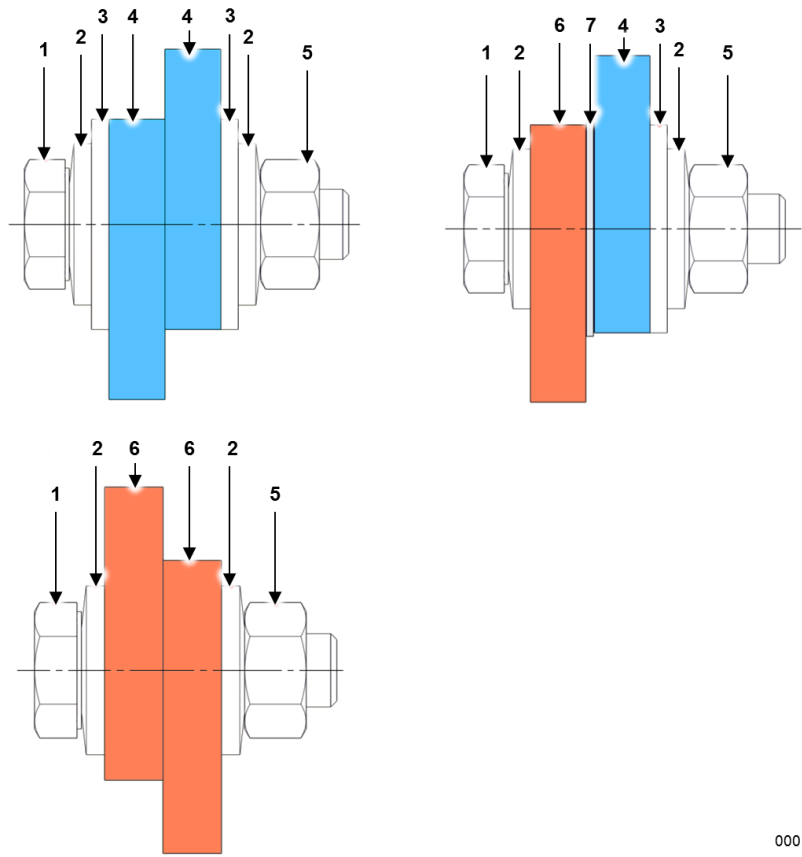
- conduttori e da avvolgimenti sotto tensione rispetto a componenti collegati a terra!
- conduttori rispetto ad avvolgimenti ed altri componenti del trasformatore che si trovano sotto tensione!

Vedere anche il capitolo 8.1, pagina 44.

Esegua le **connessioni di fase conformemente allo schema elettrico**. Le connessioni elettriche del trasformatore possono essere realizzate sia in alluminio che in rame.

- Durante la stesura del cavo faccia attenzione che **le connessioni del trasformatore** non siano sottoposte a carico meccanico.
- **Inserisca**, per evitare che si verifichi una corrosione nel punto di transizione, **un lamierino di alluminio rivestito di rame tra le superfici di contatto rame-alluminio**. Il lato rivestito di rame deve essere aderente alla connessione in rame.
- **Asporti dalle superfici di contatto lo strato di ossido, cattivo conduttore**, levigando la superficie e liberando lo strato metallico. Ripeta questa procedura dopo ogni apertura del contatto. Eseguendo questa operazione, faccia attenzione che su nessuna superficie del trasformatore rimanga un residuo di polvere metallica.
- Sul lato in alluminio del collegamento, durante l'esecuzione della connessione a vite, deve essere inoltre inserito un dischetto secondo la norma ISO 7093.
Una struttura schematica di connessioni a vite di tipo elettrico è rappresentata nella figura seguente.

- 1 Vite a norma ISO 4014 / 4017
- 2 Dischetto di fissaggio a norma DIN 6796 / ISO 10670
- 3 Rondella a norma ISO 7093
- 4 Rotaia in alluminio (disegnata in blu)
- 5 Dado a norma ISO 4032
- 6 Rotaia in rame (disegnata in marrone)
- 7 Lamierino in alluminio rivestito in rame



000178

Fig. 23: Struttura schematica di una connessione a vite di tipo elettrico (sezione)

9.5 Monitoraggio della temperatura

AVVERTIMENTO

Pericolo di incendi!

L'inosservanza può portare alla morte o a ferite gravi!

Un sovraccarico del trasformatore e un invecchiamento precoce del sistema di isolamento possono provocare un incendio!

In nessun caso sostituisca i termistori con altri aventi temperature nominali di intervento più alte.

AVVERTIMENTO

Avvertimento per il pericolo di scarica elettrica!

L'inosservanza può portare alla morte o a ferite gravi!

In caso di avaria, sui sensori di temperatura potrebbe essere presente alta tensione, ad es. in caso di eventi di sovratensione con valore di tensione al di sopra dell'intervallo di isolamento specificato.

- Preveda idonei dispositivi di protezione dalle sovratensioni (ad es. limitatori di tensione, fusibili ad alta tensione o simili), il più vicino possibile alla morsettiera del trasformatore. Faccia attenzione che siano rispettate le indicazioni del produttore del dispositivo di protezione.

Connettere i sensori di monitoraggio della temperatura ai corrispondenti ingressi dell'apparecchio di monitoraggio della temperatura.

Verificare il funzionamento dei sensori interrompendo i circuiti di sonda per le catene PTC (Positive Temperature Coefficient Thermistor / termistore con coefficiente di temperatura positivo) oppure leggendo i valori di temperatura effettivi per altri tipi di sensori.

Per un controllo della temperatura non realizzato con sensori PTC, programmare l'apparecchio di controllo della temperatura conformemente alle temperature nominali di risposta (TNR). Come differenza di temperatura per l'accensione e lo spegnimento del comando della ventola si consiglia un valore di 20 K.

Indicazione

I valori TNR per il comando delle ventole, avvertimento e intervento sono riportati nel **verbale di collaudo del trasformatore** nel capitolo "Dati tecnici".

La morsettiera per il collegamento dei sensori di controllo della temperatura agli apparecchi di intervento si trova di norma sui morsetti in acciaio superiori. Accanto a questi è applicata una targhetta autoadesiva con l'assegnazione della posizione dei terminali.

ATTENZIONE

Danneggiamento dei cavi in fibra ottica!

Le sonde di misura e il cavo di prolunga sono realizzati in vetro, un materiale fragile.

Pertanto, devono essere osservati i seguenti punti:

Far convergere i cavi in fibra ottica nell'armadio di comando. Collegare i cavi lasciando sufficiente lentezza per evitare forze di trazione che potrebbero danneggiare i cavi stessi. Osservare le seguenti regole durante la posa dei sensori in fibra ottica:

- Non torcere i cavi in fibra ottica, in particolare durante lo srotolamento/avvolgimento.
- La sonda di misura si trova all'estremità del FOC. È molto delicata e deve essere protetta dai danni meccanici durante il posizionamento e la posa.
- Non piegare o incollare gli ultimi 20-30 mm della sonda vicino alla punta.
- Non tirare o stendere i cavi in fibra ottica sopra oggetti appuntiti.
- Non esercitare pressione sui cavi in fibra ottica, in particolare sulla punta della sonda.
- Per collegare o scollegare una sonda utilizzare sempre la parte metallica del connettore, non utilizzare mai il flessibile nero morbido.
- Raggio minimo di curvatura permanente di ca. 8 mm: è il raggio minimo che deve essere mantenuto prima che il cavo possa strapparsi dopo tanti anni o mesi in una determinata posizione.
- Raggio minimo di curvatura per evitare interferenze della fibra ottica di ca. 130-150 mm. Evitare un numero elevato di curvature inferiori a 130 mm. I cavi in fibra ottica sono arrotolati su speciali piastre di supporto che garantiscono un raggio di piegatura ottimale della fibra in vetro.
- Presso il reparto vendite o assistenza della SGB GmbH è possibile richiedere il manuale per la configurazione dell'unità di valutazione. Non è possibile garantire la compatibilità dei sensori FOC utilizzati con unità di valutazione diverse da quelle raccomandate dalla SGB GmbH.
- In caso di prolunga da parte del cliente dei cavi in fibra ottica già installati, utilizzare dei sensori compatibili (connessioni, lunghezza d'onda etc.).

La trasmissione del segnale del cavo in fibra ottica viene misurata prima della consegna del trasformatore per garantire che i sensori non presentino difetti.

9.6 Ventilatore

AVVERTIMENTO

Ferite gravi!

L'inosservanza può portare alla morte o a ferite gravi!

Capelli lunghi, abiti larghi o sporgenti e gioielli possono rimanere impigliati nel ventilatore. Le mani possono riportare ferite gravi.

- Si assicuri che il ventilatore sia staccato dal circuito di corrente e che sia messo in sicurezza per evitare un riavvio.
- Non accenda il ventilatore prima di averlo inserito correttamente nella carcassa e dopo averlo collaudato.
- Quando lavora sulle pale del rotore, indossi guanti di protezione.
- Non indossi abiti larghi o sporgenti né gioielli quando lavora con parti rotanti.
- Protegga i capelli lunghi con una cuffia.

Nel caso siano presenti ventilatori:

- Osservi la documentazione del fornitore esterno del ventilatore.
- Verifichi l'installazione meccanica (ad esempio, la ventola gira senza toccare la carcassa? Le coppie di serraggio delle viti sono corrette?).
- Verifichi che il senso di rotazione del ventilatore sia corretto.
- Verifichi il funzionamento del sistema di comando.

9.7 Distanze minime di isolamento in aria

PERICOLO

Pericolo causato da arco elettrico o da scarica elettrica!

L'inosservanza delle disposizioni porterà a incidenti mortali, a ferite gravi o alla distruzione dell'impianto!

Nel posizionamento del trasformatore mantenga le distanze minime di isolamento in aria da

- conduttori e da avvolgimenti sotto tensione rispetto a componenti collegati a terra!
- conduttori rispetto ad avvolgimenti ed altri componenti del trasformatore che si trovano sotto tensione!

Controlli le distanze minime di isolamento in aria tra conduttore e terra, tra le superfici degli avvolgimenti e terra e tra conduttori con tensioni diverse. Se necessario, esegua delle correzioni!

Le distanze minime di isolamento in aria per altezze di installazione ≤ 1.000 metri sul livello del mare possono essere ricavate dalla tabella nel capitolo 8.1.

Faccia attenzione ai tratti minimi di isolamento in aria anche nella posa dei cavi.

9.8 Verifiche prima dell'inserimento della tensione

Prima di applicare la tensione si accerti che siano soddisfatte le seguenti condizioni:

- che non vi sia presenza sul trasformatore di sporcizia o di corpi estranei (ad esempio, viti, attrezzi, trucioli di metallo, ecc.) in nessuna delle superfici del trasformatore, nemmeno sugli avvolgimenti e tra gli avvolgimenti, nei canali di raffreddamento e tra gli avvolgimenti e il nucleo.
- che il trasformatore sia asciutto e privo di sostanze conduttrici (ad es. umidità. polvere etc.).
- che non siano presenti sporcizia o corpi estranei nella carcassa e in altre parti dell'impianto.
- che la temperatura dell'aria di raffreddamento sia compresa all'interno dei limiti concordati (standard da -25 °C a +40 °C).
- che gli avvolgimenti siano orientati sul nucleo in modo simmetrico e che siano ben fissati e che i perni di appoggio siano saldamente fissi nella loro sede e le loro guarnizioni in gomma siano leggermente compresse.
- che le coppie di serraggio delle connessioni elettriche a vite siano state verificate (vedere *capitolo 9.2 Momento torcente di serraggio*).
- che il nucleo non abbia subito danni e che non sia spostato (eventuali danni sono riconoscibili, ad esempio, dalla protrusione di pacchetti di lamierini, da punte del nucleo senza colore e da eventuali asimmetrie).
- che gli avvolgimenti non abbiano subito danni (riconoscibili da scheggiature o da graffi).
- che tutte le distanze minime di isolamento in aria in base alla tensione nominale siano rispettate. (vedere *capitolo 8.1 Installazione del trasformatore*).
- che non vi siano persone o animali nella stanza del trasformatore.
- che la stanza del trasformatore e / o la carcassa siano chiuse in modo sicuro (condizione: accesso / apertura possibile solo mediante una chiave o uno strumento).
- anche altre disposizioni per la sicurezza, in vigore localmente, siano state rispettate.

10 FUNZIONAMENTO

Faccia funzionare i trasformatori con resina per colata esclusivamente in un luogo chiuso, destinato al funzionamento di impianti elettrici!
Per i trasformatori con resina per colata valgono le condizioni generali di funzionamento per trasformatori secondo la norma IEC 60076-11, salvo che non siano state concordate specifiche del cliente che si discostino da queste condizioni.

PERICOLO

Pericolo causato da arco elettrico o da scarica elettrica!

L'inosservanza può portare alla morte o a ferite gravi!

Gli **avvolgimenti**, nonostante l'isolamento con resina colata, **non sono sicuri quando vengono toccati**.

In questo caso si tratta solamente di un isolamento funzionale. Questo isolamento non offre al contatto alcuna protezione da pericolose correnti attraverso il corpo o da scariche elettriche quando ci si avvicina al trasformatore!

- Non si avvicini mai a meno di 1,5 metri dagli avvolgimenti o da altri componenti conduttori del trasformatore!
- Il trasformatore deve essere fatto funzionare in un luogo elettricamente delimitato dal punto di vista elettrico.

PERICOLO

Pericolo causato da disturbi elettromagnetici sui pacemaker (apparecchi di assistenza al battito cardiaco)!

L'inosservanza può portare alla morte o a ferite gravi!

La radiazione elettromagnetica disturba i dispositivi di assistenza al battito cardiaco (pacemaker) o anche altri inserti o dispositivi medici ausiliari.

- Non oltrepassi mai i limiti di avvicinamento per i disturbi elettromagnetici dei suoi apparecchi o impianti medicali!
- Prenda in considerazione le norme in vigore relative alle ripercussioni nocive di campi elettrici, magnetici ed elettromagnetici durante i lavori in prossimità del trasformatore.

AVVERTIMENTO

Pericolo di incendio!

L'inosservanza può portare alla morte o a ferite gravi!

Valori di temperatura in eccesso provocano l'incendio del trasformatore.

- Faccia funzionare il trasformatore solo quando è presente un monitoraggio della temperatura, in collegamento diretto e funzionante.
- Esegua con regolarità la manutenzione dei sensori. L'intervallo di manutenzione è di 1 anno al massimo.
- Non eseguire nessuna sostituzione con termistori aventi una temperatura nominale di intervento più elevata.

1. Monitoraggio della temperatura:

La temperatura del trasformatore durante il funzionamento ha un effetto diretto sulla sua durata di vita.

Faccia funzionare il trasformatore solo quando è presente un monitoraggio della temperatura, in collegamento diretto e funzionante.

Questo previene l'invecchiamento precoce del sistema di materiale isolante e aiuta a riconoscere i guasti e gli errori collegati alle temperature in eccesso. La modalità di funzionamento del monitoraggio della temperatura è descritta in *capitolo 4.6*, connessione dei sensori in *capitolo 11.2*.

2. Sovraccarico ammissibile:

A differenza dei trasformatori ad olio, i trasformatori con resina per colata possiedono altre costanti di riscaldamento, altre capacità termiche e altre temperature del sistema isolante. Queste caratteristiche determinano il sovraccarico ammissibile in funzione del pre-carico, della temperatura del mezzo di raffreddamento e della durata temporale. Le diverse possibilità di progettazione e di esecuzione non consentono di definire linee guida di validità generale riguardo al carico. Queste devono essere calcolate individualmente e, se necessario, possono essere richieste.

11 MANUTENZIONE

Per **tutta la durata dei lavori** valgono le seguenti indicazioni per la sicurezza:

PERICOLO

Pericolo di scarica elettrica!

L'inosservanza può portare alla morte o a ferite gravi!

Per tutta la durata dei lavori applichi nella sequenza descritta le cinque misure di sicurezza secondo la norma EN 50110-1 (capitolo "Lavori in uno stato privo di tensione elettrica")!

Le regole sono le seguenti:

1. Disattivare i circuiti principali e secondari di corrente
2. Metterli in sicurezza per impedirne una riattivazione
3. Accertare l'assenza di tensione elettrica
4. Collegare a terra e cortocircuitare
5. Coprire o delimitare i componenti vicini che si trovano sotto tensione

Dopo la conclusione dei lavori:

Sospenda la situazione creata con l'applicazione delle misure di sicurezza, in conformità alle norme valide localmente oppure, se non vi sono tali norme, sospenda nella sequenza inversa le cinque misure di sicurezza sopra riportate.

Attivi la tensione di rete solo quando è autorizzato a farlo!

AVVERTIMENTO

Scarica causata da corpi estranei!

L'inosservanza può portare alla morte o a ferite gravi.

Corpi estranei presenti sulle superfici del trasformatore al momento dell'inserimento della tensione possono provocare danni agli avvolgimenti, scarica elettrica e incendio.

- Si assicuri che su nessuna superficie del trasformatore si trovino tracce di sporco e corpi estranei.
- Elimini polvere metallica e altre polveri che siano presenti su qualsiasi superficie del trasformatore.
- Non deponga attrezzi, viti e parti metalliche durante i lavori sul trasformatore.
- Si assicuri che non siano presenti impurità o corpi estranei nella carcassa e in altre parti dell'impianto.

⚠ USARE PRUDENZA

Vi è pericolo di ustioni se si toccano superfici molto calde!

L'inosservanza può causare ferite.

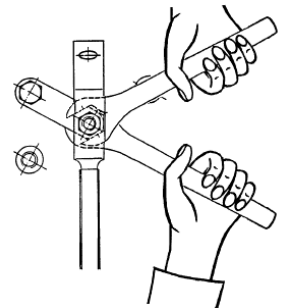
Prima dell'inizio dei lavori si accerti che le superfici del trasformatore si siano raffreddate a una temperatura inferiore a 40°C, per evitare ustioni al contatto.

ATTENZIONE

Danneggiamento degli avvolgimenti ad alta tensione!

Stringendo o allentando le connessioni a vite sulle barrette di commutazione, compensi il momento torcente, mantenendo ferma la vite con una chiave fissa. Vedere lo schizzo qui a destra.

In questo modo può evitare di danneggiare gli avvolgimenti.



RACCOMANDAZIONE

Spegna il trasformatore almeno 3-4 ore prima dell'inizio dei lavori. Continui a lasciare acceso il sistema di aerazione (se presente). Lo spenga poco prima dell'inizio dei lavori. Questo riduce i tempi di attesa di raffreddamento sul posto. A seconda del carico, sono eventualmente necessari anche tempi di raffreddamento più lunghi.

Intervalli di manutenzione

Esegua la manutenzione del trasformatore ad intervalli da lei stesso fissati. Raccomandiamo **un primo controllo dopo 6 mesi al massimo**.

Gli intervalli di controllo dipendono dal livello di sporco presente nel trasformatore. In presenza di scarsa presenza di sporco, il periodo di intervento può essere prolungato fino al controllo successivo. Se viene individuato un alto livello di sporco, riduca l'intervallo di conseguenza l'intervallo di intervento. L'intervallo di manutenzione **non può essere più lungo di un anno**.

Per quanto riguarda tutti i componenti di montaggio e accessori, faccia riferimento al documentazione fornita dal costruttore esterno.

11.1 Pulizia

ATTENZIONE

Danneggiamento del trasformatore al momento dell'accensione!

Per la pulizia non utilizzi

- spazzole morbide, panni, spugne, stracci.
- acqua.
- spazzole metalliche o lana di acciaio.
- non utilizzare solventi non polari come ad es. benzina, olio minerale etc.

Se il trasformatore presenta un elevato grado di contaminazione, possono verificarsi scariche parziali e tracce di correnti striscianti. Ciò può accadere in caso di grado di contaminazione lieve in presenza di un'elevata umidità dell'aria.



Fig. 24: Tracce di correnti striscianti e scariche parziali

Stabilire il grado di contaminazione degli avvolgimenti e pulirli.
 Assicurarsi che gli avvolgimenti e i canali di raffreddamento presentino superfici pulite. **Pulire** in modo particolarmente accurato i **canali di raffreddamento e gli spazi tra gli avvolgimenti**. Dopo aver usato detergenti liquidi, lasciare che il trasformatore si **asciughi completamente** (per circa 1 ora).

Gradi di contaminazione del trasformatore:		
Grado	Riconoscibili da	Raccomandazioni per la pulizia
Sporco leggero	leggeri depositi di polvere secca sul trasformatore	Pulire il trasformatore con panni asciutti e con spazzole morbide. Eventualmente, per eliminare la polvere in punti difficilmente accessibili, si può usare anche l'aria compressa.
Sporco medio	depositi di polvere sul trasformatore con presenza di umidità o di sale	Eliminare i depositi con spazzole morbide, spugne e stracci. Nel caso siano necessari detergenti speciali, prendere contatto con SGB GmbH.
Sporco elevato	indizi come nel caso di livello di sporco medio, ma con tracce di correnti striscianti oppure con chiare tracce di scarica parziale	In caso di elevato grado di contaminazione, contattare SGB GmbH per concordare come procedere.

Nelle carcasse con tappetini filtranti, controllare i tappetini ogni 3 mesi.
 Sostituire i tappetini filtranti ogni 6 mesi.

Il servizio di assistenza della ditta SGB GmbH sarà lieto di fornire consigli sulle modalità di pulizia nei trasformatori con resina colata della SGB.
 Contatto: gt-service@sgb-smit.group

11.1.1 Ruggine bianca (corrosione dello zinco)

La corrosione dello zinco o ruggine bianca è un deposito bianco e voluminoso che si può formare a causa della stagnazione di acqua sulla superficie per un lungo periodo di tempo durante la giacenza a magazzino o durante il trasporto. Nella maggior parte dei casi la formazione di ruggine bianca rappresenta solo una degradazione ottica della zincatura.

1 Ruggine bianca



Fig. 25: Ruggine bianca

In caso di **leggera contaminazione da ruggine bianca** una rimozione di questo deposito bianco e sottile non è obbligatoriamente necessaria.

Una ruggine bianca leggera può essere eliminata con l'aiuto di una spugna non metallica e di detergenti a base di acetone.

In caso di **forte formazione di ruggine bianca** i processi di manutenzione eventualmente da eseguire dipendono dalla estensione dei danni riportati. Se una misurazione dello spessore ancora presente del rivestimento di zinco dimostra che sono rispettati i valori minimi richiesti nella norma DIN EN ISO 1461, è sufficiente rimuovere accuratamente questo deposito biancastro. Se invece gli spessori minimi dello strato sono al di sotto dei valori richiesti dalla norma, deve essere eseguita localmente anche una manutenzione correttiva e a regola d'arte della protezione dalla corrosione.

11.2 Monitoraggio della temperatura

AVVERTIMENTO

Pericolo di incendi!

L'inosservanza può portare alla morte o a ferite gravi!

Un sovraccarico del trasformatore e un invecchiamento precoce del sistema di isolamento possono provocare un incendio!

In nessun caso sostituisca i termistori con altri aventi temperature nominali di intervento più alte.

AVVERTIMENTO

Avvertimento per il pericolo di scarica elettrica!

L'inosservanza può portare alla morte o a ferite gravi!

In caso di avaria, sui sensori di temperatura potrebbe essere presente alta tensione, ad es. in caso di eventi di sovratensione con valore di tensione al di sopra dell'intervallo di isolamento specificato.

– Preveda idonei dispositivi di protezione dalle sovratensioni (ad es. limitatori di tensione, fusibili ad alta tensione o simili), il più vicino possibile alla morsettiera del trasformatore. Faccia attenzione che siano rispettate le indicazioni del produttore del dispositivo di protezione.

ATTENZIONE

Danneggiamento dei sensori della temperatura!

Utilizzi un ohmmetro con una tensione operativa $\leq 2,5$ volt!

Altrimenti i sensori potrebbero venire danneggiati!

Misuri la **resistenza** dei **sensori della temperatura** e confronti i valori rilevati con quelli riportati nel certificato di collaudo di routine.

Misuri **due volte** il **PT100**, sempre rispetto al conduttore bianco comune. La **resistenza** del PT100 a **20 °C** di temperatura ambiente è di **circa 110 ohm**.

Misuri **assieme** i **PTC come catena a 3** (conduttore dei sensori con lo stesso colore) per una temperatura di intervento. La resistenza di una catena intatta a **20 °C** di temperatura ambiente è **tra 60 e 750 ohm**.

Cavi in fibra ottica (FOC)

In caso di segnale ottico debole (ad es. inferiore al 50%) o assente, per prima cosa pulire il connettore delle sonde e del dispositivo di misura. Per la pulizia è possibile utilizzare un panno o un bastoncino di cotone imbevuto di alcool isopropilico.

Pulizia del connettore della sonda: Strofinare per alcuni secondi l'estremità del connettore ST con un panno imbevuto facendo dei movimenti circolari.

Pulizia del connettore dello strumento: I connettori dello strumento sono sensibili alla contaminazione. Si consiglia di non rimuovere i cappucci in dotazione sulle due estremità dell'isolatore passante. Per la pulizia sono necessari panni e bastoncini di cotone imbevuti di alcool isopropilico. Dopo aver inumidito leggermente il tampone, ruotarlo per alcuni secondi all'interno della boccola del connettore. Se esce sporco, ripetere l'operazione. La pulizia del connettore può essere confermata attraverso la lettura del livello di potenza in %. Un connettore pulito dovrebbe avere una prestazione ottica del 100%.

11.3 Connessioni principali e rotaie

PERICOLO

Pericolo causato da arco elettrico o da scarica elettrica!

L'inosservanza delle disposizioni porterà a incidenti mortali, a ferite gravi o alla distruzione dell'impianto!

Nella posa dei cavi mantenga le distanze minime di isolamento in aria da

- conduttori e da avvolgimenti sotto tensione rispetto a componenti collegati a terra!
- conduttori rispetto ad avvolgimenti ed altri componenti del trasformatore che si trovano sotto tensione!

Vedere anche il capitolo 8.1, pagina 44.

- Se durante i lavori di manutenzione si sono staccate delle connessioni elettriche, prima di ricollegarle levighi le superfici di contatto fino ad esporre il metallo nudo. Eseguendo questa operazione, faccia attenzione che su nessuna superficie del trasformatore rimanga un residuo di polvere metallica!
- Verifichi lo stato degli isolamenti presenti.
- Si assicuri che le connessioni dei cavi non trasmettano nessuna forza meccanica alle connessioni del trasformatore.
- Si assicuri che vengano mantenuti i raggi di piegatura in funzione della sezione del conduttore.
- Controlli tutte le connessioni elettriche a vite e, se necessario, ne corregga i momenti di serraggio, come descritto nel *capitolo 9.2*.

11.4 Avvolgimenti

- Verifichi se gli avvolgimenti sono disposti simmetricamente su tutti i montanti del nucleo del trasformatore.
- Verifichi che gli avvolgimenti si trovino saldamente nella loro sede. Se necessario, stringa i dispositivi di bloccaggio. I separatori in gomma tra gli avvolgimenti e i dispositivi di fissaggio devono essere leggermente compressi.
- Nelle versioni antivibrazioni con dispositivi di bloccaggio, le pre-tensioni devono essere verificate ed eventualmente regolate. Questi dati devono essere richiesti al servizio di assistenza di SGB. Quindi i dispositivi di bloccaggio devono essere nuovamente fissati con adesivo di sicurezza.
- Controlli l'eventuale presenza sul trasformatore di sporcizia o di corpi estranei (ad esempio, viti, attrezzi, trucioli di metallo, ecc.) in tutte le superfici del trasformatore, anche sugli avvolgimenti e tra gli avvolgimenti, nei canali di raffreddamento e anche tra gli avvolgimenti e il nucleo. Pulisca se necessario e asporti i corpi estranei.

11.5 Altre attività di manutenzione

- Verificare le distanze di sicurezza rispetto ai componenti conduttori collegati a terra. Queste distanze possono essere ricavate dalle avvertenze su trasformatore, dalla tabella in *capitolo 8.1* oppure dal disegno quotato del trasformatore.
- Verificare se tutte le scritte, le targhette e le avvertenze sono presenti sul trasformatore. Sugli avvolgimenti ad alta tensione non devono essere presenti altre etichette adesive, ad eccezione delle indicazioni delle prese di derivazione e dell'indicazione delle fasi.

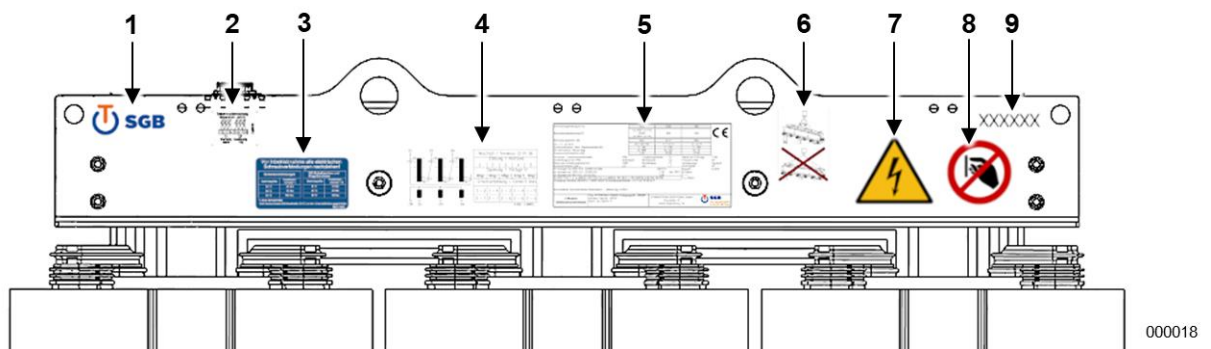


Fig. 26: Segnaletica dei morsetti in acciaio in alto sul lato dell'alta tensione (esempio)

1	Logo della ditta	6	Targhetta di segnalazione "Golfari di sollevamento"
2	Disposizione dei morsetti nella morsettiera	7	Segnale di avvertimento "Tensione elettrica"
3	Targhetta di segnalazione "Coppie di serraggio"	8	Segnalazione di divieto "Vietato toccare"
4	Schema elettrico	9	Numero di serie del trasformatore
5	Targhetta delle prestazioni		

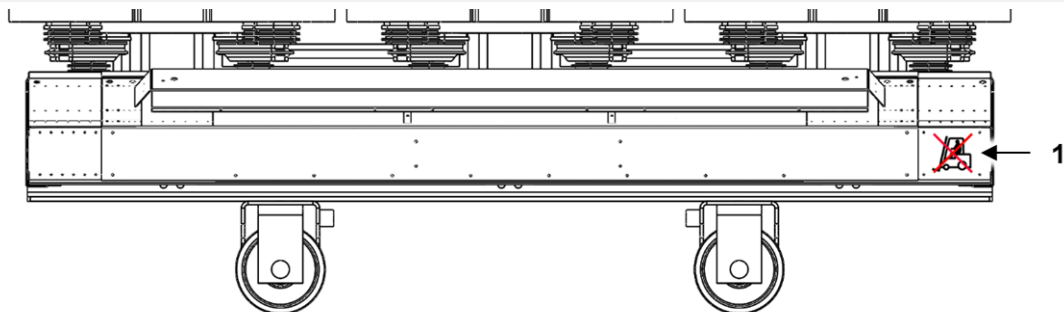


Fig. 27: Segnaletica dei morsetti in acciaio in basso

1	Targhetta di divieto „Muletto a forca“ (non è presente nel trasformatore con sollevamento a elevatore!)
---	---

11.6 Ventilatore

AVVERTIMENTO

Ferite gravi!

L'inosservanza può portare alla morte o a ferite gravi!

Capelli lunghi, abiti larghi o sporgenti e gioielli possono rimanere impigliati nel ventilatore. Le mani possono riportare ferite gravi.

- Si assicuri che il ventilatore sia staccato dal circuito di corrente e che sia messo in sicurezza per evitare un riavvio.
- Non accenda il ventilatore prima di averlo inserito correttamente nella carcassa e dopo averlo collaudato.
- Quando lavora sulle pale del rotore, indossi guanti di protezione.
- Non indossi abiti larghi o sporgenti né gioielli quando lavora con parti rotanti.
- Protegga i capelli lunghi con una cuffia.

Questo componente è utilizzabile solo nel caso in cui il ventilatore sia stato fornito da SGB. Nel caso non lo sia, utilizzi le istruzioni per la manutenzione del suo fornitore del ventilatore!

- Pulisca i percorsi dell'aria con un panno asciutto!
- Verifichi
 - se il ventilatore è montato in modo sicuro e se le viti di montaggio sono strette. Se è necessario, le stringa!
 - se del lubrificante fuoriesce dai cuscinetti o dal motore. In questo caso sostituisca il ventilatore!
 - se le ventole del rotore, in particolare i cordoni di saldatura, presentano incrinature. Sostituisca il ventilatore nel caso abbia subito danni!

11.7 Carcassa

Questo componente deve essere utilizzato solo nel caso in cui la carcassa sia stata fornita da SGB. Nel caso non lo sia, utilizzi le istruzioni per la manutenzione del suo fornitore della carcassa!

- Verifichi se la carcassa abbia subito dei danni che potrebbero pregiudicare la sicurezza delle persone o il funzionamento del trasformatore. Sostituisca le parti danneggiate.
- Pulisca la carcassa del trasformatore all'interno, i supporti e gli ingressi dell'aria.
Nelle carcasse con grado di protezione maggiore di IP5X pulisca i panni filtranti (se presenti) e li sostituisca ogni 6 mesi.
- Verifichi se i supporti e gli isolatori passanti presentano incrinature sulle superfici. Se necessario, li sostituisca.
- Elimini tutte le tracce di sporcizia e i corpi estranei (ad esempio, viti, attrezzi, trucioli di metallo, ecc.) nella carcassa e sugli altri componenti dell'impianto.
- Colleghi nuovamente i conduttori equipotenziali, che erano stati smontati per consentire l'accesso.
- Si assicuri che il trasformatore, il ventilatore e la carcassa siano asciutti.
- Si assicuri che all'interno della carcassa non si trovino persone o animali e poi la chiuda.
- Si assicuri che gli ingressi dell'aria all'esterno della carcassa non siano ostruiti (distanza minima di 300 mm).
- Si assicuri che tutte le avvertenze siano presenti e non abbiano subito danni. Su tutti i lati della carcassa con aperture di accesso devono essere presenti cartelli con "Avvertimento della presenza di tensione elettrica pericolosa" (DIN 4844-2 oppure DIN EN ISO 7010).

Verifichi il posizionamento del trasformatore nella carcassa rispetto a tratti minimi di isolamento in aria tra

- conduttori sotto tensione e avvolgimenti rispetto a componenti collegati a terra.
- conduttori rispetto ad avvolgimenti ed altri componenti del trasformatore che si trovano sotto tensione.

Vedere anche il capitolo 8.1, pagina 44.

11.8 Verifiche prima dell'inserimento della tensione

Veda anche *capitolo 9.8*.

12 RICONOSCIMENTO ED ELIMINAZIONE DEI DIFETTI

Una reazione tempestiva può evitare ulteriori danni e maggiori costi. Nella maggior parte dei casi, il problema può essere velocemente individuato ed eliminato e il trasformatore può essere nuovamente messo in funzione.

PERICOLO

Pericolo di scarica elettrica!

Pericolo di incendio!

L'inosservanza delle disposizioni porterà a incidenti mortali, a ferite gravi o alla distruzione dell'impianto!

Se viene individuato uno dei sintomi precedentemente descritti, metta subito il trasformatore fuori esercizio!

PERICOLO

Pericolo di scarica elettrica!

Pericolo di incendio!

L'inosservanza delle disposizioni porterà a incidenti mortali, a ferite gravi o alla distruzione dell'impianto!

Se non è possibile eliminare il problema, Lei non può rimettere in funzione il trasformatore!

- Si metta immediatamente in contatto con lo stabilimento del costruttore. Per fare ulteriori ricerche, è necessario eventualmente smontare il trasformatore (smontaggio di avvolgimento e nucleo).
- Questi lavori possono essere eseguiti esclusivamente da rappresentanti della fabbrica SGB o da una officina di riparazioni autorizzata.

Sintomo di difetto	Possibili cause
Circuito elettrico	
<i>Surriscaldamento, avvertimento riguardante la temperatura</i>	<ul style="list-style-type: none"> – Sovraccarico continuativo – Trasformatore connesso esternamente in modo errato – Cattiva, insufficiente circolazione dell'aria di raffreddamento – Temperatura ambiente troppo elevata (temperatura massima ammessa 40 °C, in media giornaliera 30 °C) – Ventilatore danneggiato, troppo piccolo o che ruota in direzione errata – Carico con grandi componenti armoniche – Distribuzione del carico asimmetrica
<i>Caduta di tensione nel funzionamento a vuoto</i>	<ul style="list-style-type: none"> – Cortocircuito dell'avvolgimento – Ponte di commutazione per la derivazione ad alta tensione libero, non fissato
<i>Tensione troppo elevata sull'avvolgimento secondario</i>	<ul style="list-style-type: none"> – Tensione in entrata troppo elevata – Derivazioni ad alta tensione impostate in modo errato
<i>Tensione al secondario asimmetrica e con scostamenti tra le fasi</i>	<ul style="list-style-type: none"> – Sovraccarico – La derivazione dell'alta tensione non è impostata in tutte le fasi allo stesso livello di tensione – La connessione di punto neutro non è connessa a terra
<i>Errore di isolamento, resistenze di isolamento troppo basse</i>	<ul style="list-style-type: none"> – Sovraccarico continuativo – Accumulo di sporco sugli avvolgimenti / nei canali di raffreddamento – Danni meccanici causati da manovre (trasporto / installazione) – Sovratensioni da lampo o commutazione; altre sollecitazioni subite dall'isolamento – Umidità – Condensazione
<i>Interruttori o dispositivi di sicurezza scattano e chiudono</i>	<ul style="list-style-type: none"> – Cortocircuito – Sovraccarico
<i>I cavi si surriscaldano</i>	<ul style="list-style-type: none"> – Cattivi, insufficienti collegamenti a vite – Sezione del conduttore errata o troppo piccola per il carico – Errato raggruppamento dei cavi e/o posa / stesura errata
<i>Scarica dell'alta tensione a terra</i>	<ul style="list-style-type: none"> – Forte carica statica – Sovratensione in rete – Insufficiente distanza tra parti vicine a diversa tensione
Circuito magnetico	
<i>Vibrazioni, forti rumori di funzionamento</i>	<ul style="list-style-type: none"> – Tensione all'ingresso troppo elevata e/o frequenza di rete troppo bassa – Bloccaggio del nucleo allentato (manipolazione errata o grossolana durante il trasporto e l'installazione) – Derivazioni ad alta tensione impostate in modo errato
<i>Surriscaldamento</i>	<ul style="list-style-type: none"> – Tensione all'ingresso troppo elevata e/o frequenza di rete troppo bassa – Carico con grandi componenti armoniche – Distribuzione del carico asimmetrica

Riconoscimento ed eliminazione dei difetti

Sintomo di difetto	Possibili cause
<i>Elevata corrente di eccitazione</i>	<ul style="list-style-type: none"> – Notevole sporco sul nucleo – Frequenza troppo bassa – Tensione in entrata troppo elevata
<i>Interruttori o dispositivi di sicurezza</i>	<ul style="list-style-type: none"> – Inrush (corrente di spunto) – Cortocircuito dell'avvolgimento, cortocircuito parziale tra conduttori
Circuito dielettrico (isolamento)	
<i>Fumo</i>	Difetto di isolamento
<i>Isolamento combusto</i>	<ul style="list-style-type: none"> – Sovratensione a lampo – Guasto del conduttore di commutazione – Boccole di connessione, derivazioni o conduttore di dispersione a terra danneggiati – Notevoli depositi di sporco e/o di polvere sulle superfici degli avvolgimenti / nei canali di raffreddamento
<i>Surriscaldamento</i>	<ul style="list-style-type: none"> – Canali di aerazione ostruiti – Aerazione inadeguata
<i>Interruttori o dispositivi di sicurezza scattano e chiudono</i>	<ul style="list-style-type: none"> – Difetti di isolamento

13 RICICLAGGIO DI TRASFORMATORI CON RESINA PER COLATA

Sulla base delle disposizioni di legge attualmente in vigore, i trasformatori con resina per colata non contengono nessun componente che costituisca rifiuto speciale.

La maggior parte dei componenti del trasformatore (circa il 95%) può essere riciclata.

Componente del trasformatore	Riciclo
Lamierini del nucleo, struttura di profilati e carrello	Rottami di ferro
Avvolgimenti a bassa tensione	Rottami di rame o di alluminio
Avvolgimenti ad alta tensione (triturati)	Rottami di rame o di alluminio, componenti di resina epossidica e di fibra di vetro nei rifiuti
Piccoli componenti: supporti, distanziatori, ecc.	Nei rifiuti

SGB offre un servizio di smaltimento / riciclo gratuito dei trasformatori con resina per colata di propria fabbricazione. Dopo un chiarimento preliminare / un accordo sul termine di consegna, gli apparecchi devono essere consegnati alla SGB dal cliente.

14 INDICE

A

Aerazione	28
Arco elettrico	48, 62, 67, 69, 78
Attrezzature di protezione	9

C

Carcassa	19, 54, 81
Carrello	37
Compatibilità elettromagnetica	28
Condizioni necessarie sul posto	24
Connessione delle fasi	15, 62
Corrosione dello zinco	75
Cuscinetto del trasformatore	50

D

Deposito a magazzino	47
Descrizione	21
Distanze	49
Distanze minime di isolamento in aria	49, 54, 67
Disturbo elettromagnetico	69

F

Funzionamento	69
---------------------	----

G

Gradi di contaminazione	74
Gru	12, 31, 46

I

Imballaggio	30, 56
Imbragatura di sollevamento	31, 46
Indicazioni per la pianificazione	24
Informazioni per la sicurezza	
cessazione dal servizio	20
come evitare i rischi	11
funzionamento	16
manutenzione	17
messa in servizio	14
trasporto	12
Installazione	48, 68
Istruzioni per la sicurezza	10

L

Lavori ad alta quota	11
----------------------------	----

M

Manutenzione	71
Messa in servizio	57
Momento torcente di serraggio	59, 68
Monitoraggio della temperatura .. 16, 17, 29, 64, 70, 76	
Muletto a forca	13, 40

P

Pacemaker	69
Personale	9
Piede della macchina	50

R

Riciclaggio	85
Riconoscimento dei difetti	82
Rimandi normativi	25
Ruggine bianca	75
Rulli	37
Rulli del trasformatore	38

S

Scarica elettrica	48, 57, 62, 67, 69, 71, 78, 82
Sicurezza	7
garanzia	8
responsabilità	8
uso conforme alla destinazione	7
Sicurezza delle operazioni di carico	43
Smorzatore di vibrazioni	50
Sovraccarico ammissibile	70

T

Trasformazione della tensione	15, 60
Trasporto	31
Trasporto su rotaia	43
Trasporto su strada per trasformatori di peso =< 10 t	
.....	43

V

Ventilatore	18, 67, 80
Verifica della fornitura	45
Verifiche prima dell'inserimento della tensione .. 68, 81	